



Manuel d'utilisation

Squid de

température ambiante



DTE044F - V1.0 - 04/13



Home II - 138.Avenue Léon Bérenger 06706 – Saint Laurent du Var Cedex
Tel : 04 93 19 37 37 - Fax : 04 93 07 60 40 - Hot-line : 04 93 19 37 30
Site : www.wit.fr

SOMMAIRE

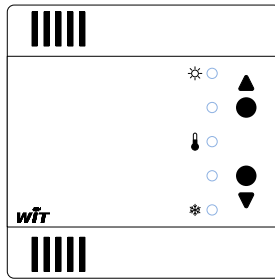
Introduction	3
Présentation	3
Caractéristiques techniques	4
Installation	5
Fixation	5
Raccordement	5
Gestion des voyants	6
Paramétrage	8
PLUG 6S	8
Squid de température ambiante avec décalage de consigne	9
Squid de température ambiante avec commande de ventilo-convecteur	12
Maintenance	15
Mise-à-jour	15
Identification (Wink)	16

Introduction

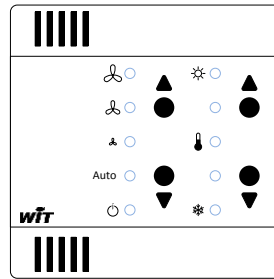
Présentation

Les **Squid de température ambiante** sont des capteurs de température ambiante appartenant à la gamme **Squid** :

- SQUID106 – Squid de température ambiante avec décalage de consigne.
- SQUID107 – Squid de température ambiante avec commande de ventilo-convecteur.



SQUID106



SQUID107

Les Squid de température ambiante offrent comme principaux avantages ; en comparaison à des sondes de température filaires traditionnelles :

- Un **coût global réduit** :
 - jusqu'à **6 sondes par PLUG**

Exemple pour 6 sondes

Température ambiante avec décalage de consigne

Squid
1 x PLUG 6S

Traditionnelle
3 x PLUG 0.0.4.0

Température ambiante avec commande de ventilo-convecteur

Squid
1 x PLUG 6S

Traditionnelle
3 x PLUG 0.0.4.0
5 x PLUG 7.0.0.0

- **seulement 2 fils par sonde**
10 fils pour une sonde traditionnelle de température avec commande de ventilo-convecteur.

- Une **précision** de la mesure, **sans étalonnage**, grâce à leur sonde numérique.
- Une **immunité aux perturbations** électromagnétiques grâce à la communication par boucle de courant.
- Un **contrôle à distance** des commandes locales : décalage de consigne et commande de ventilation.

Exemples : remise à zéro du décalage de consigne sur changement d'occupant, maintien de la vitesse de ventilation durant certaines heures, etc.

Caractéristiques techniques

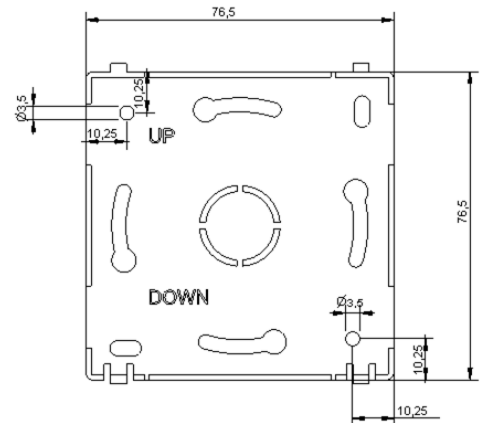
Squid de température ambiante	avec décalage de consigne	avec commande de ventilo-convecteur
Caractéristiques techniques		
Plage de mesure	0...40°C	0...40°C
Résolution	0,0625 °C	0,0625 °C
Précision	+/- 0,5 °C	+/- 0,5 °C
Décalage de consigne	5 positions (± x °C)	5 positions (± x °C)
Commande de ventilo-convecteur	-	5 positions (Arrêt/Auto/I/II/III)
Boîtier		
Dimensions (H x L x P)	80 x 80 x 20 mm	80 x 80 x 20 mm
Matériau	ABS	ABS
Indice d'inflammabilité	UL94-V0	UL94-V0
Couleur dominante	Blanc	Blanc
Fixation	2 vis Ø 3 mm	2 vis Ø 3 mm
Indice de Protection	IP30	IP30
Communication		
Interface	PLUG 6S	PLUG 6S
Support physique	Boucle de courant (2 fils)	Boucle de courant (2 fils)
Distance max.	50m	50m
Raccordement	Bornier à vis 0,14...1,5 mm ²	Bornier à vis 0,14...1,5 mm ²
Référence	SQUID106	SQUID107

Installation

Fixation

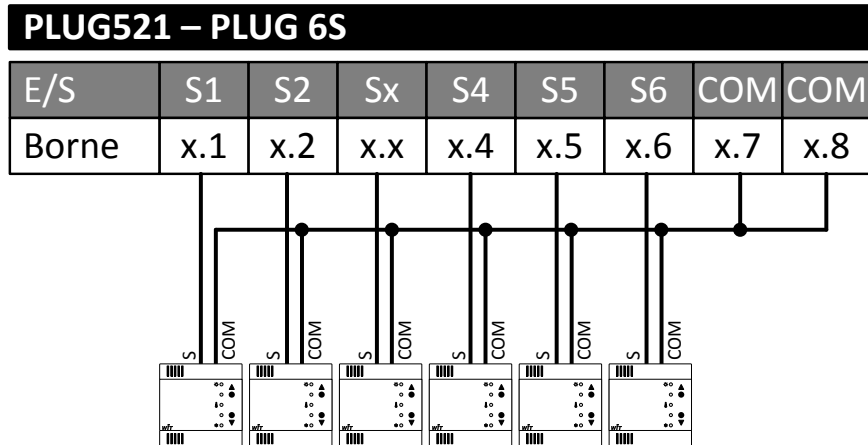
Les Squid de température ambiante sont conçus pour se fixer en saillie.

- Etape 1** Retirer le Squid de son embase en appuyant sur les ergots situés sur ses côtés.
- Etape 2** Positionner l'embase à l'emplacement où fixer le Squid.
- Etape 3** Prendre les marques de perçage, puis percer et cheviller.
- Etape 4** Fixer l'embase.
- Etape 5** Raccorder le Squid puis le clipser sur son embase.



Raccordement

Les Squid de température ambiante se raccordent en **2 fils** à un **PLUG 6S** :

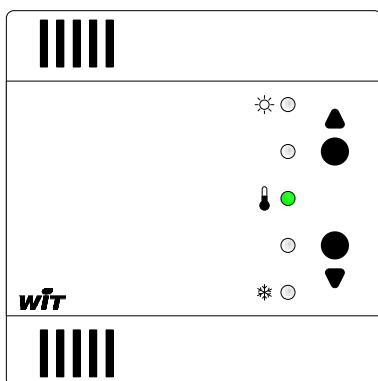


Il est important de respecter les points suivants :

- La polarité du bus.
- Un seul Squid par bus.
- Une longueur du bus inférieure à 50m.

Gestion des voyants

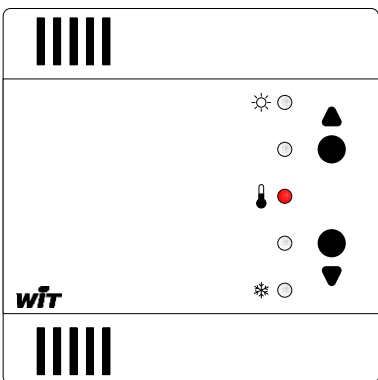
SQUID106 – Squid de température ambiante avec décalage de consigne



Un voyant vert fixe.

Etat de fonctionnement : normal.

Le voyant allumé indique la position du décalage de la consigne donné par l'occupant via les boutons poussoirs situés en façade du Squid.

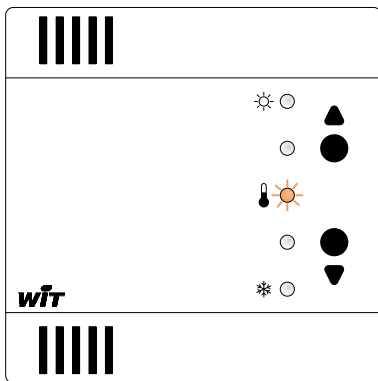


Un voyant rouge fixe.

Etat de fonctionnement : normal.

Le voyant allumé indique la position du décalage de la consigne imposé par le système.

Dans ce mode de fonctionnement, les actions sur les boutons poussoirs du Squid n'ont aucun effet.

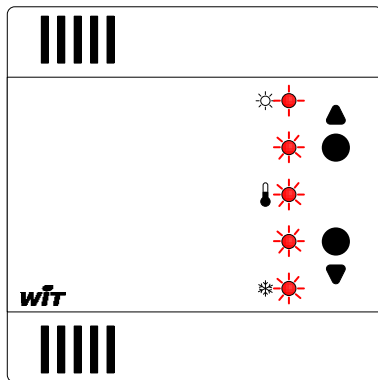


Un voyant clignote orange.

Etat de fonctionnement : transitoire.

Pour identifier un Squid parmi d'autres, il est possible d'activer dans les paramètres de sa ressource une commande de signalement visuel (Wink).

Le voyant clignotant conserve sa position.



Tous les voyants clignotent rouge.

Etat de fonctionnement : anormal.

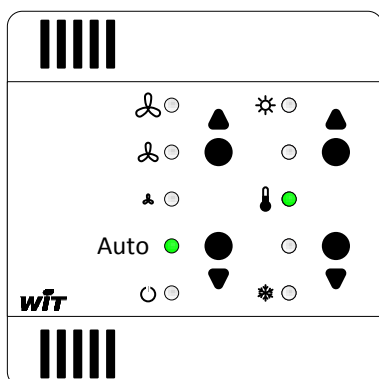
Le Squid ne communique plus avec l'e@sy.

Causes possibles :

- Squid non paramétré dans l'e@sy.
- Type de Squid différent de celui configuré dans l'e@sy.

Exemple : SQUID105 au lieu de SQUID106.

SQUID107 – Squid de température ambiante avec commande de ventilo-convecteur

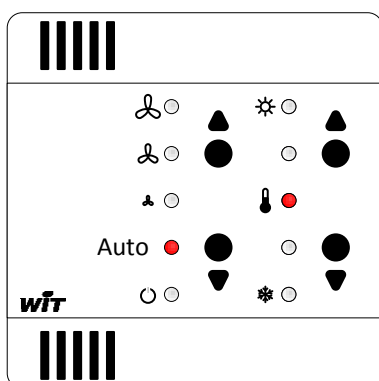


Un voyant vert fixe.

Etat de fonctionnement : normal.

Le voyant allumé indique la position du décalage de la consigne et de la commande de ventilation donné par l'occupant via les boutons poussoirs situés en façade du Squid.

Lorsque la commande de ventilation est à l'arrêt, les voyants du décalage de consigne sont tous éteints.

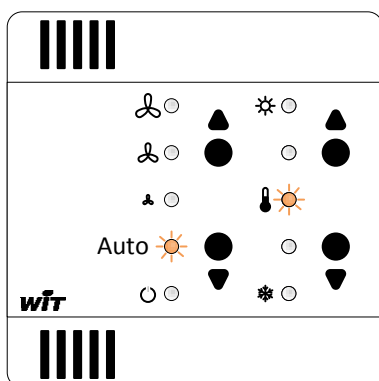


Un voyant rouge fixe.

Etat de fonctionnement : normal.

Le voyant allumé indique la position du décalage de la consigne et de la commande de ventilation imposé par le système.

Dans ce mode de fonctionnement, les actions sur les boutons poussoirs du Squid n'ont aucun effet.

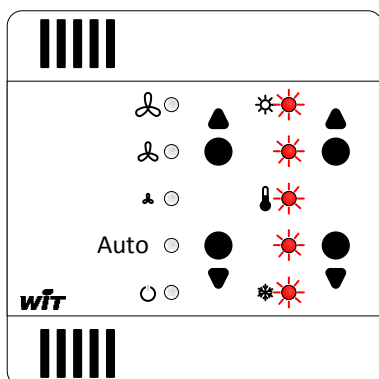


Un voyant clignote orange.

Etat de fonctionnement : transitoire.

Pour identifier un Squid parmi d'autres, il est possible d'activer dans les paramètres de sa ressource une commande de signalement visuel (Wink).

Le voyant clignotant conserve sa position.



Tous les voyants de droite clignotent rouge.

Etat de fonctionnement : anormal.

Le Squid ne communique plus avec l'e@sy.

Causes possibles :

- Squid non paramétré dans l'e@sy.
- Type de Squid différent de celui configuré dans l'e@sy.

Exemple : SQUID106 au lieu de SQUID107.

Paramétrage

PLUG 6S

Paramétrage off-line, avec e@sy-pro PC

Etape 1 Dans le menu **Configuration** ► **Réseau** ► **ExtenBUS**, ajouter une Extension de type PLUG Interface : PLUG507, PLUG517 ou PLUG518 selon ce qui est prévu dans l'architecture en renseignant en ID un chiffre différent de ceux éventuellement déjà présents.

Id	Type	Libellé	Label	Mise à jour	Statistiques
00000-00001	Extension PLUG517 ExtenBUS/1COM RS232	Extension PLUG517 ExtenBUS/1COM RS232	EXT001	04/12/2012 15:15:41	Tx:00000000 Rx:00000000

Etape 2 Dans le menu **Paramétrage** ► **Ressources** ► **ExtenBUS**, ajouter un **PLUG 6S** (PLUG521) à la configuration du PLUG Interface précédemment créé (onglet « **Configuration** »).

Etape 3 Dans les « **Paramètres** » du **PLUG 6S**, sélectionner le type de Squid raccordé sur chaque voie :

La ressource de chaque Squid apparaît alors en ressource enfant de la ressource du PLUG 6S :

Libellé	Valeur	Type	Etat
Squid1	0,0°C Alarme Seuil Min., Cons. décalée: 0,0°C #Déconnecté#	Squid de température ambiante avec décalage de consigne	
Squid2	0,0°C Alarme Seuil Min., Cons. décalée: 0,0°C, Ventil.: Auto. #Déconnecté#	Squid de température ambiante avec commande de ventilateur-convecteur	

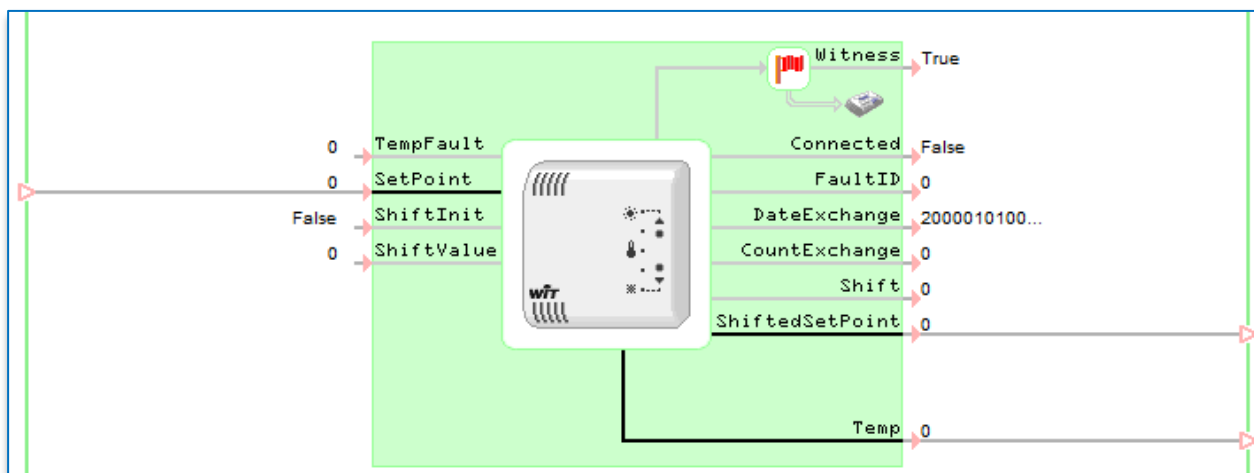
Paramétrage on-line, en connexion avec l'e@sy

En paramétrage on-line (PLUG fixés et alimentés), le PLUG 6S (PLUG521) est automatiquement ajouté au réseau ExtenBUS et les Squid sont automatiquement reconnus par le PLUG 6S.

Squid de température ambiante avec décalage de consigne

La ressource « [Squid de température ambiante avec décalage de consigne](#) » (SQUI106) permet de faire l'acquisition d'une température ambiante et de décaler de plus ou moins x degrés une température de consigne donnée.

Le décalage de la température de consigne offre 5 positions : 0 (décalage nul), -1, -2, +1 et +2. Un coefficient est attribué à chaque position. La valeur de ce coefficient peut être comprise entre -3°C et +3°C. Ce qui pour une valeur par défaut de ce coefficient à 1°C donne un décalage de consigne de -1°C, -2°C, +1°C et 2°C.



Variables

Variables d'entrée

TempFault	Température donnée à la variable 'Temp' lorsque le Squid est déconnecté ou en défaut. <i>Si cette variable n'est liée à aucune autre, la température donnée est la dernière reçue.</i>
ShiftInit	Initialisation du décalage de consigne. <i>Impulsion : initialise le décalage de consigne à la valeur donnée puis rend la main à l'occupant.</i> <i>Fixe : fige le décalage de consigne à la valeur donnée. Dans cette condition, les actions sur les boutons poussoirs du Squid n'ont aucun effet.</i>
ShiftValue	Position d'initialisation du décalage de consigne. <i>Valeurs : -2, -1, 0, 1 ou 2.</i>

Variables de sortie

Witness	Témoin d'alarme de la ressource. <i>Les paramètres associés à cette variable sont renseignés dans l'onglet « Témoin » de la ressource.</i>
FaultID	Actif lorsque le Squid est en défaut. <i>0 : Squid OK</i> <i>1 : Discordance Squid. Le Squid configuré ne correspond pas à celui raccordé.</i>
Connected	Actif lorsque le Squid est connecté.
DateExchange	Date du dernier échange avec le Squid.
CountExchange	Nombre d'échanges réalisés avec le Squid.
Temp	Température ambiante mesurée par le Squid (°C).
Shift	Position du décalage de consigne. <i>Valeurs : -2, -1, 0, 1 ou 2</i>
ShiftedSetPoint	Température de consigne décalée. <i>$ShiftedSetPoint = SetPoint + (Shift \times Coef)$</i>

Paramètres

Paramètres de la ressource

Identité | Groupe | Informations | Sprite | Témoin | Journal | Enfants (0) | Schéma | Paramètres | Format Etat | Etat

Décalage de consigne

Coefficient (°C) 1

Décalage de consigne

Coefficient (°C) Nombre de degrés appliqué à la position du décalage de consigne.

Valeur par défaut : 1°C. Valeur min : -3°C. Valeur max. : +3°C.

Etat

Paramètres de la ressource

Identité | Groupe | Informations | Sprite | Témoin | Journal | Enfants (0) | Schéma | Paramètres | Etat

Etat: 21,0°C, TCons: 21,0°C #Déconnecté#

Valeur d'exploitation

Automatique/Manuel Automatique

Valeurs limites, Minimum (°C) 0 Maximum (°C) 40

Gestion du témoin

Seuil minimum (°C) 10 Maximum (°C) 25 Hystérésis (°C) 1

Décalage de consigne

Coefficient (°C) 1,0

Position d'initialisation 0 Figer Initialiser

Valeur d'exploitation

Automatique/Manuel Permet de renseigner manuellement la valeur de la température ambiante.

Cette fonction est utile pour simuler la température ambiante, par exemple au moment du paramétrage off-line ou pour renseigner une valeur temporaire lorsque le Squid est déconnecté et qu'aucune valeur de replie 'TempFault' n'est liée.

Valeur Champ de saisie de la température ambiante en mode « Manuel ».

Apparaît uniquement lorsque le mode « Manuel » est validé.

Valeurs limites Plage de mesure du Squid.

Gestion du témoin

Seuil minimum Température en-deçà duquel le témoin de la ressource est activé.

'Witness' = True, en tenant compte de l'hystérésis et des différents paramètres de temporisation de l'onglet « Témoin ».

Seuil maximum Température au-delà duquel le témoin de la ressource est activé.

Hystérésis Hystérésis de température s'appliquant aux seuils minimum et maximum pour un retour à la normal du témoin.

Ce paramètre n'est modifiable que depuis l'onglet « Témoin » de la ressource.

Décalage de consigne

Coefficient Nombre de degrés appliqué à la position du décalage de consigne.

Ce paramètre n'est modifiable que depuis l'onglet « Paramètres ».

Position d'initialisat... Position d'initialisation manuelle du décalage de consigne.

Après avoir sélectionné la position à initialiser, cliquer sur « Figer » ou « Initialiser ».

Figer : la position du décalage de consigne prend la valeur sélectionnée et l'occupant n'a plus la main sur le décalage de consigne jusqu'à ce que la position soit libérée (bouton « Libérer »).

Initialiser : la position du décalage de consigne prend la valeur sélectionnée et l'occupant a toujours la main sur le décalage de consigne.



WIT-NET

- Code état : '.' (témoin inactif) ou 'A' (témoin actif)
 ETAT? : '. Deg : \$\$,\$'
 ETAT! : *Commande non prise en charge par la ressource.*
 ACTIF? : *Commande non prise en charge par la ressource.*
 ACTIF! : Commande l'initialisation du décalage de consigne ('InitShift').

Témoin

Paramètres de la ressource

Identité | Groupe | Informations | Sprite | **Témoin** | Journal | Enfants (0) | Schéma | Paramètres | Format Etat | Etat

Gestion du témoin

Activation Sur dépassement de seuil ou Squid déconnecté

Seuil minimum (°C) 10 Maximum (°C) 25 Hystérésis (°C) 1

Témoin figé si hors-service zone

Influence du témoin sur les attributs

Le témoin agit sur l'alarme Ressource Groupe Zone

Gestion des événements

Enregistrement dans journal Non

Autres événements

Sur initialisation du décalage de consigne

Gestion du témoin

Le témoin de la ressource (Witness) est activé lorsque la température ambiante dépasse un des seuils ou lorsque le Squid est déconnecté.

Gestion des événements

Un évènement de type « one-shot » (évènement de couleur jaune par défaut) peut être créé lorsque le témoin est activé ; avec ou sans diffusion.

Un évènement « Sur initialisation du décalage de consigne » peut également être créé en validant cette préférence.

Sprite

Paramètres de la ressource

Identité | Groupe | Informations | **Sprite** | Témoin | Journal | Enfants (0) | Schéma | Paramètres | Format Etat | Etat

Prévisualisation

Squid1

Représentation

Etat déconnecté

Température d'ambiance Automatique/Manuel

Couleur du niveau bas #7777FF neutre #77FF77 Haut #FF7777

Consigne décalée Figé

Le Sprite de la ressource permet de représenter la température ambiante sous forme d'un thermomètre et/ou la consigne décalée.

Comme pour la plupart des autres Sprites, il est possible d'y ajouter l'état de la ressource « Automatique/Manuel », l'unité de la mesure et de personnaliser sa couleur en fonction du seuil atteint par la température ambiante.

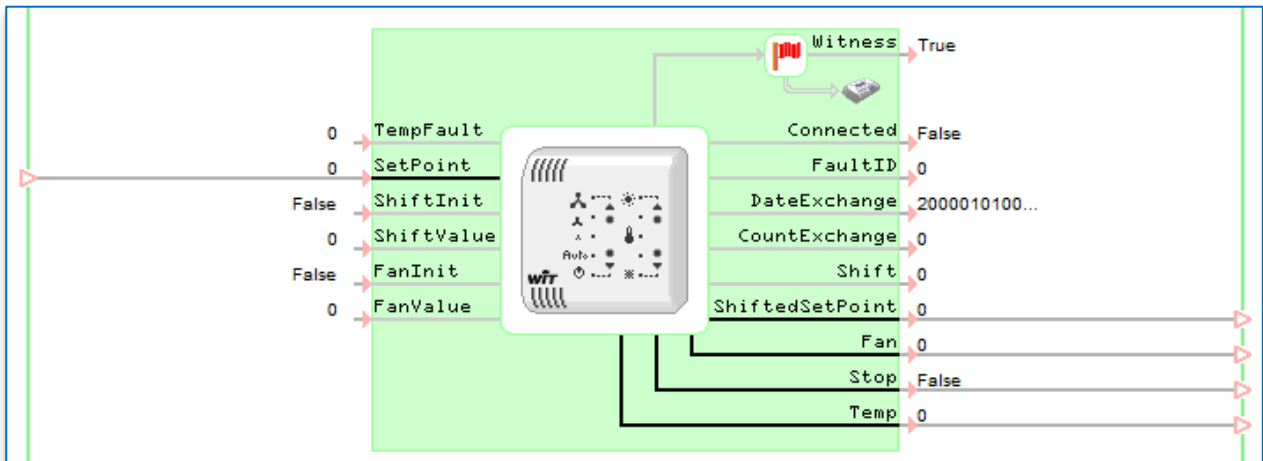
Une bulle-info fait apparaître ce à quoi correspond chaque Sprite en passant le curseur de la souris dessus.

Squid de température ambiante avec commande de ventilo-convecteur

La ressource « [Squid de température ambiante avec commande de ventilo-convecteur](#) » (SQUID107) permet de faire l'acquisition d'une température ambiante, de décaler de plus ou moins x degrés une température de consigne donnée et de commander la vitesse de ventilation d'un ventilo-convecteur.

Le décalage de la température de consigne est identique au Squid de température ambiante avec décalage de consigne (SQUID106).

La commande de la vitesse de ventilation offre 5 positions : Auto, Arrêt, Vitesse 1, Vitesse 2 et Vitesse 3.



Variables

La ressource comporte les mêmes variables que la ressource Squid de température ambiante avec décalage de consigne (SQUID106) avec comme variables supplémentaires :

Variables d'entrée

FanInit	Initialisation de la commande de ventilation. <i>Impulsion : initialise le décalage de consigne à la valeur donnée puis rend la main à l'occupant.</i> <i>Fixe : fige le décalage de consigne à la valeur donnée. Dans cette condition, les actions sur les boutons poussoirs du Squid n'ont aucun effet.</i>
FanValue	Position d'initialisation de la commande de ventilation. -1 = Auto, 0 = Arrêt, 1 = Vitesse 1, 2 = Vitesse 2, 3 = Vitesse 3

Variables de sortie

Fan	Vitesse de la commande de ventilation. 0 = Arrêt ou Auto, 1 = Vitesse 1, 2 = Vitesse 2, 3 = Vitesse 3
Stop	Commande d'arrêt du ventilo-convecteur. <i>Dans ce mode Fan=0 et les voyants du <u>décalage de consigne</u> sont tous éteints. A la remise en marche, le décalage de consigne se met à 0.</i>

Paramètres

Décalage de consigne

Coefficient (°C) Nombre de degrés appliqué à la position du décalage de consigne.

Valeur par défaut : 1°C. Valeur min : -3°C. Valeur max. : +3°C.

Etat

L'onglet « Etat » comporte les mêmes paramètres que l'onglet « Etat » de la ressource Squid de température ambiante avec décalage de consigne (SQUID106) avec comme paramètres supplémentaires l'initialisation manuelle de la commande de ventilation dont l'utilisation est identique à l'initialisation manuelle du décalage de consigne (voir SQUID105).



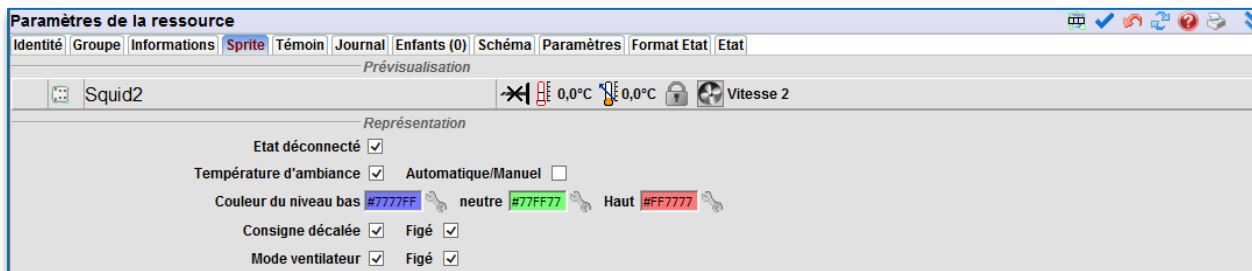
WIT-NET

- Code état : '.' (témoin inactif) ou 'A' (témoin actif)
- ETAT? : '. Deg : \$\$,\$'
- ETAT! : *Commande non prise en charge par la ressource.*
- ACTIF? : *Commande non prise en charge par la ressource.*
- ACTIF! : *Commande l'initialisation du décalage de consigne ('InitShift').*

Témoin

L'onglet « Témoin » comporte les mêmes paramètres que l'onglet « Témoin » de la ressource Squid de température ambiante avec décalage de consigne (SQUID106) avec comme paramètre supplémentaire la possibilité de créer un événement de type « one-shot » lors de l'initialisation de la commande de ventilation.

Sprite



L'onglet « Sprite » comporte les mêmes paramètres que l'onglet « Sprite » de la ressource Squid de température ambiante avec décalage de consigne (SQUID106) avec en complément, le sprite de la commande de ventilation qui se présente sous la forme d'une hélice de ventilation.

Maintenance

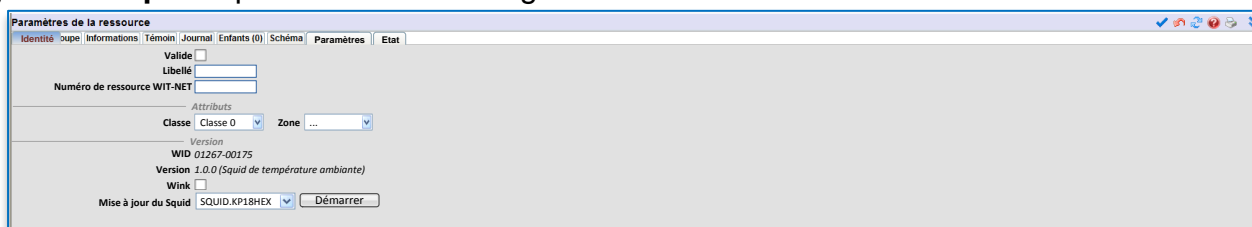
Mise-à-jour

La mise-à-jour des Squid peut se faire de manière **individuelle** à partir de l'onglet « Identité » de la ressource correspondant au Squid ou pour tous les Squid appartenant à un PLUG 6S. Dans les deux cas, il est nécessaire de charger préalablement le fichier de mise-à-jour du Squid dans la mémoire de l'e@sy :

- Etape 1** Télécharger la dernière version logicielle du Squid de température ambiante sur notre site www.wit.fr, puis le décompresser.
- Etape 2** Dans l'onglet « **Fichiers** » du menu **Configuration** ► **FlashDisk**, cliquer sur « **Parcourir...** » pour rechercher et sélectionner le fichier de mise-à-jour (SQUID_C_G1.KP18HEX).
- Etape 3** Cliquer sur « **Enregistrer** » pour ajouter le fichier dans l'e@sy.

Un Squid

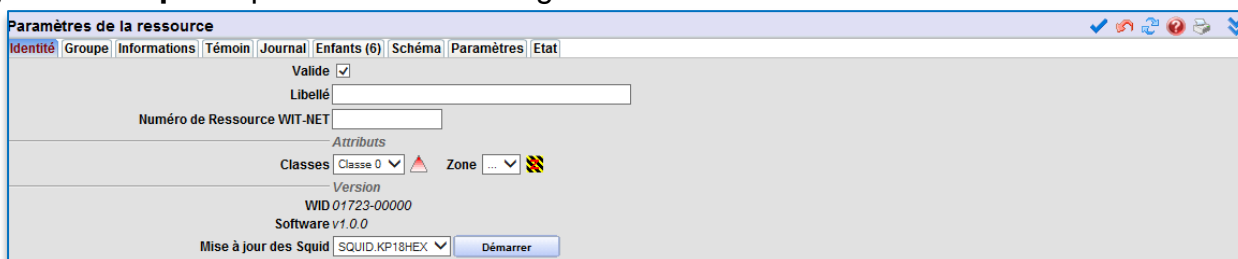
- Etape 1** Dans l'onglet « **Identité** » de la ressource « **Squid ...** », sélectionner le fichier de « **Mise à jour du Squid** » précédemment chargé.



- Etape 2** Cliquer sur « **Démarrer** » pour lancer la mise-à-jour du Squid.

Tous les Squid

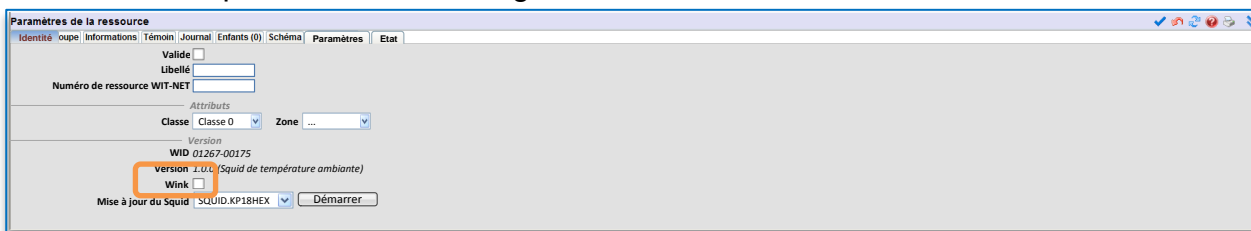
- Etape 1** Dans l'onglet « **Identité** » de la ressource « **PLUG 6S** », sélectionner le fichier de « **Mise à jour des Squid** » précédemment chargé.



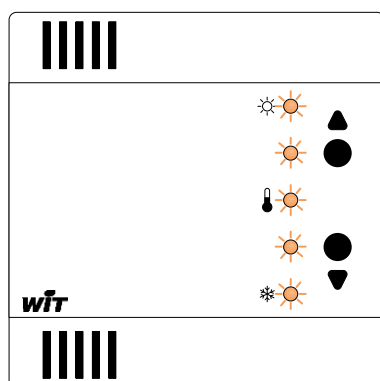
- Etape 2** Cliquer sur « **Démarrer** » pour lancer la mise-à-jour de tous les Squid.

Identification (Wink)

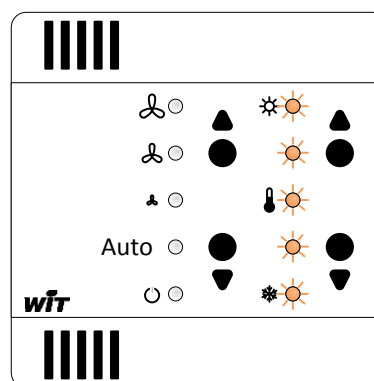
Le paramètre '**Wink**' présent dans l'onglet « **Identité** » des ressources « Squid » permet d'identifier un Squid en activant un signalement lumineux sur la sonde.



Ce signalement est caractérisé par un clignotement orange très rapide de toutes les LED du décalage de consigne du Squid.



SQUID106



SQUID107