



# Quick Start

# Parafoudre BT Type 2

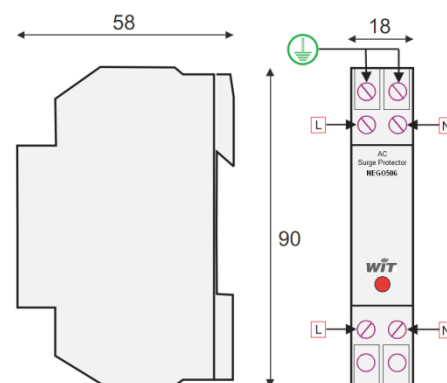
## NEGO506



## Présentation

Le parafoudre BT type 2 est conçu pour la protection secondaire des équipements WIT des installations monophasées basse tension 230V contre les surtensions transitoires générées par la foudre. Il s'installe à proximité de l'équipement WIT à protéger, en aval d'un parafoudre primaire. La technologie utilisée est à base d'association d'éclateur à gaz et de varistances. Le parafoudre BT Type 2 est également doté d'une sécurité thermique interne qui déconnecte le parafoudre du réseau en cas d'incident majeur. Cette déconnexion est signalée par l'allumage de l'indicateur rouge en face avant. Le parafoudre BT Type 2 peut également être utilisé en type 3.

Caractéristiques	
Tension nominale (Un)	230 V
Régime de neutre	TN – TT – IT
Tension max. (Uc)	255 V
Niveau de protection (Up) <i>sur onde 8/20µs – 5kA</i>	1,5 kV
Courant de décharge nom. (In)	5 kA <i>sur onde 8/20µs – 15 chocs</i>
Courant de décharge max. (Imax)	10 kA <i>sur onde 8/20µs</i>
Courant max. de ligne (I <sub>L</sub> ) <i>en cas de montage série</i>	16 A
Visualisation d'état	•
Déconnecteurs associés	
Fusible	Type gG – 20 A max.
Disjoncteur différentiel	Type S ou retardé
Description	
Dimensions (H x L x P)	90 x 18 x 58 mm
Fixation	Rail DIN 35mm
Raccordement	Bornier à vis 2,5 mm <sup>2</sup> section max.
Indice de Protection	IP20
T° d'utilisation	-40...85°C
Matériau	Thermoplastique
Indice d'inflammabilité	UL94-V0



## Installation

Le parafoudre est installé à l'origine de l'installation au niveau du TGBT (Tableau Général Basse Tension) ou dans un tableau divisionnaire, en aval d'un disjoncteur. Si celui-ci est différentiel, il est conseillé d'utiliser un disjoncteur de "type S" (non-disjonction sur onde foudre jusqu'à 5 kA). Le parafoudre BT Type 2 est conforme à la norme française NF EN 61643-11, aux exigences de la NFC15-500 section 534 et est compatible avec tous les régimes de neutre (schémas TT, TN et IT).

Le parafoudre doit être connecté entre phase, neutre et le réseau de masse de l'installation. Il peut être installé de 2 façons différentes :

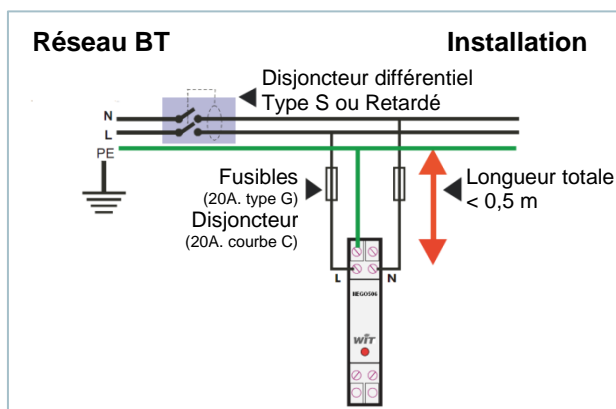
- En mode parallèle (schéma 1) : ce type de montage «classique» est indépendant du courant nominal de ligne.
- En mode série (schéma 2) : ce principe de montage limite les possibilités de mauvaise installation (longueur de connexion parallèle trop importante), mais ne peut être mise en œuvre que si le courant nominal est inférieur à 16 A par phase.

Le câblage du parafoudre entre la phase et la barrette équipotentielle doit être le plus court possible (0,5 m maxi). Les câbles non protégés ne doivent être installés en parallèle avec des câbles protégés (pour éviter des couplages). Le parafoudre doit être protégé par des fusibles ou un disjoncteur de calibre de 20 A maximum (voir schéma d'installation).

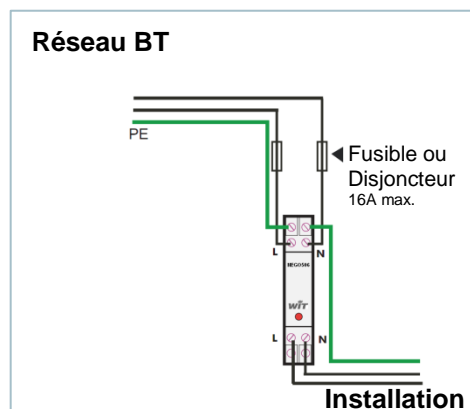


Le conducteur de Terre du parafoudre doit être relié à la barrette équipotentielle principale du tableau par le chemin le plus court et le plus direct possible. Le cheminement en parallèle avec d'autres câbles doit être évité. La section du conducteur de terre doit être égale ou supérieure à 10 mm<sup>2</sup>. La valeur de la résistance de Terre de l'installation doit être conforme aux règles en vigueur (NF C15-100).

## 1 – Montage Parallèle



## 2 – Montage Série



Le parafoudre doit être installé conformément à la norme **NF C15-100** et au guide **UTE C 15-443** qui décrit les règles d'utilisation et les informations nécessaires à la mise en œuvre des parafoudres

## Maintenance

Le parafoudre BT Type 2 ne nécessite pas de maintenance particulière. Toutefois, il est équipé d'une sécurité thermique interne qui est actionnée uniquement dans des conditions exceptionnelles (ex : surtension maintenue plusieurs secondes sans effet sur les disjoncteurs/fusibles de l'installation...). Dans ce cas :

- Le composant parafoudre est déconnecté du réseau.
- L'indicateur de fonctionnement du parafoudre s'allume : l'opérateur devra alors remplacer le parafoudre. Le parafoudre doit donc être contrôlé régulièrement, notamment en période d'activité de foudre.