



Quick Start

Pack accès DUO cartes

PAC519






V1.0 - 07/13



Home II - 138.Avenue Léon Bérenger 06706 – Saint Laurent du Var Cedex
Tel : 04 93 19 37 37 - Fax : 04 93 07 60 40 - Hot-line : 04 93 19 37 30
Site : www.wit.fr

Présentation

Contenu du pack

Tête de lecture DUO (clavier + proximité)	
Décodeur Wiegand	
Lot de 5 cartes de proximité	

Caractéristiques techniques

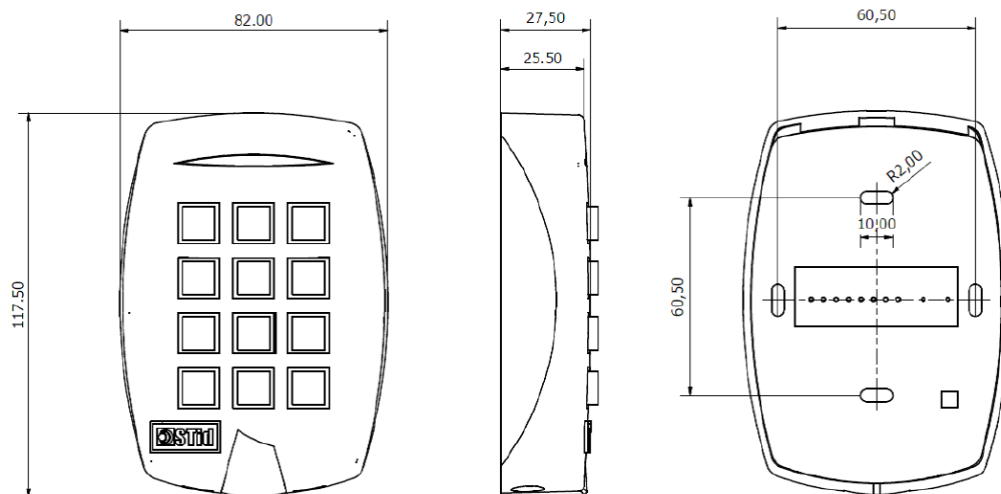
Tête de lecture	
Dimension (H x L x P)	118 x 82 x 27 mm
Fixation	Murale
Raccordement	Bornier à vis
Alimentation	12Vdc \pm 15%
Consommation max.	220mA
Fréquence porteuse / Normes	125 kHz
Compatibilité puces	EM4200, EM4x50, T5557 émuloées EM4102
Mode	Lecture seule
Distance de lecture *	Jusqu'à 6 cm
Clavier	12 touches antivandales – Alliage de Zinc Rétroéclairage des touches (bleu)
Buzzer intégré	Indicateur automatique de lecture Désactivable par cavalier
Matériaux	Coque polycarbonate autoextinguible (V0 UL94)
Température de fonctionnement	-20°C...70°C Usage intérieur / extérieur
Résistance	IP65 hors connectique / IK10

Décodeur	
Dimension (H x L x P)	100 x 50 x 25 mm
Poids	66 g
Fixation	Rail DIN 35mm
Raccordement	
ExtenBUS	RJ11 ou Bornier à vis
Tête de lecture	Bornier à vis
Alimentation	12Vdc \pm 15%
Consommation max.	13mA
Entrée T.O.R. (DI)	Alimentation interne (contact sec)
Sortie T.O.R. (DO)	1A/230VAC – 0,5A/48Vdc
T° / Hr de fonctionnement	5...55°C / 10...95% sans condensation
T° de stockage	-40...70°C / 10...95% sans condensation
Indice de Protection	IP20

***Attention** : les distances de communication sont mesurées au centre de l'antenne dépendent du type de badges, de l'environnement d'installation du lecteur, de la tension d'alimentation et du mode de lecture (sécurisé ou non). Des perturbations externes peuvent provoquer la diminution des distances de lecture.

Installation

Fixation



Etape 1 Fixer la plaque sur son emplacement final.

Etape 2 Placer le lecteur sur la plaque support.

Etape 3 Fixer le lecteur avec les 2 vis FHC+TETON M3x8 Inox aux emplacements prévus à cet effet (voir plan mécanique ci-dessus).

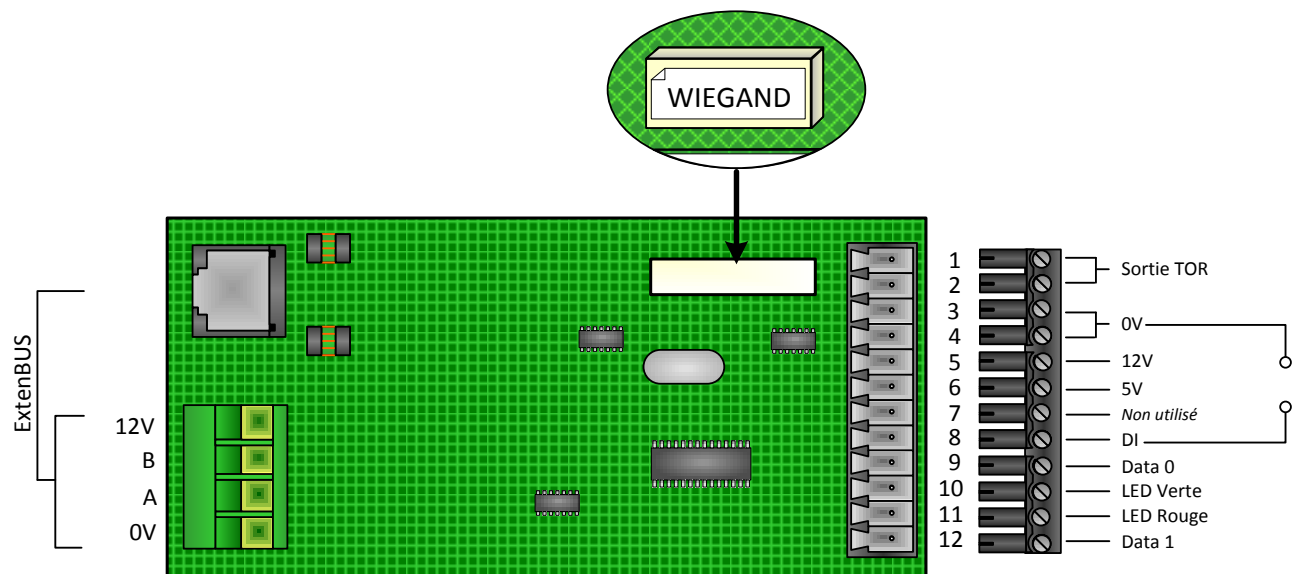


PRECAUTIONS D'INSTALLATION

- La tension de l'alimentation aux bornes du lecteur doit être comprise entre 9VDC et 15VDC.
- Eloigner autant que possible le lecteur des câbles de transmission informatique ou d'origine de puissance (secteur ou Haute Tension). Les perturbations qu'ils peuvent engendrer peuvent varier en fonction de leur puissance de rayonnement et de leur proximité avec des lecteurs.
- Distance à respecter entre deux lecteurs : plans parallèles : 30 cm. - même plan : 40 cm - plan perpendiculaire : 25 cm
- Si le lecteur est fixé sur une surface métallique il est possible d'observer une réduction de la distance de lecture.

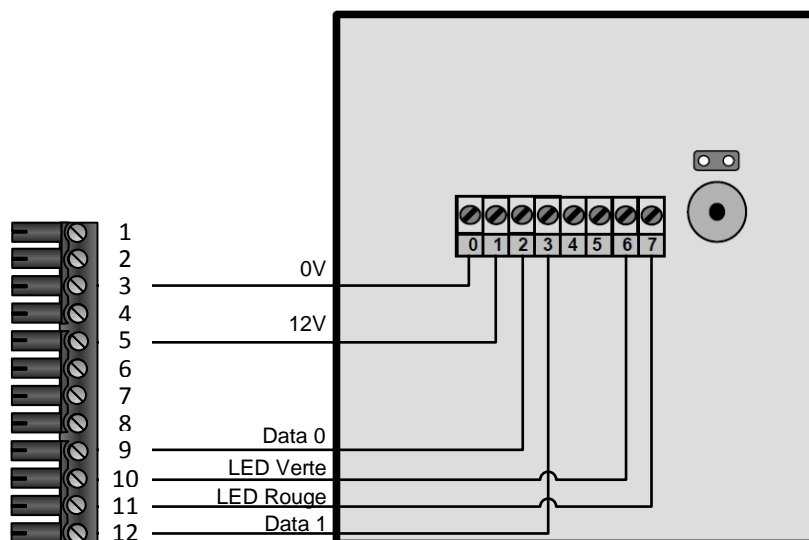
Raccordement

Décodeur



Si la tête de lecture est alimentée par une alimentation externe, il est nécessaire de relier la masse de cette alimentation avec celle du décodeur.

Tête de lecture



Utiliser un câble multiconducteur blindé par tresse.

Distance maximum entre la tête de lecture et le décodeur : 3,50 m.