



Manuel d'utilisation

YSnap
(NEGO432)



DTR/008 - V1.1 - 01/2020



7 AVENUE RAYMOND FÉRAUD - CS 31003 - 06205 NICE CEDEX 3

Tel : +33 (0)4 93 19 37 37 • Fax : +33 (0)4 93 07 60 40 • Hot-line : +33 (0)4 93 19 37 30

Site : www.wit.fr

Sommaire

1.	Présentation	3
2.	Dimensions	4
3.	Utilisation.....	5
3.1	Configuration de la Ressource	5
3.2	Gestion des photos.....	6

1. Présentation



L'appareil photo YSnap permet de mémoriser des photos sur l'automate. La prise de photo peut être manuel ou événementielle selon le paramétrage.

Références

NEGO432	Caméra YSnap
---------	--------------

Caractéristiques générales

Dimensions (L x H x P)	Externes : 94 x 94 x 73 mm
Température de fonctionnement	-20...85°C (sans condensation)
Compatibilité	REDY ≥ V12.2.0

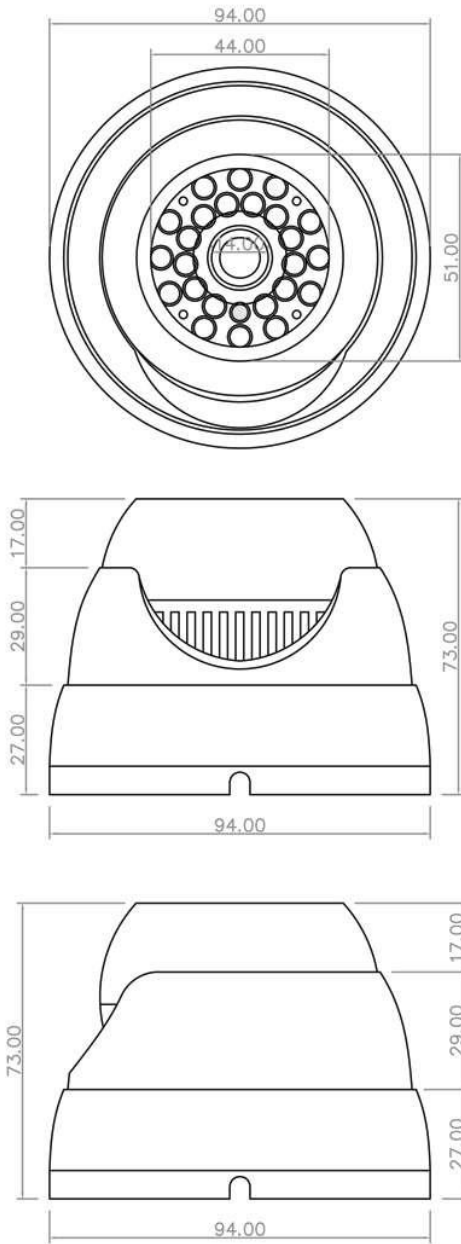
Image

Taille de la lentille	0,25 pouce
Taille d'un pixel	3,0um x 3,0um
Résolution maximum	1280 x 720 pixels
Sensitivité	3,7V/lux-sec@550nm
Illumination minimum	0,1 lux
Format de compression	MJPEG / YUV2 (YUYV)
Classe de vidéo	USB Video Class (UVC)

Installation

Type de port	USB2.0 High Speed (Support USB2.0 HS/FS, USB2.0 OTG)
Cable	Standard 3M / optional 2M, 5M
Tension d'alimentation	5V DC
Courant en fonctionnement	100mA~120mA
OS	Win XP/Vista/Win7/Win8 Linux avec UVC (à partir de linux-2.6.26) MAC-OS X 10.4.8 minimum Android 4.0 ou au-dessus avec UVC

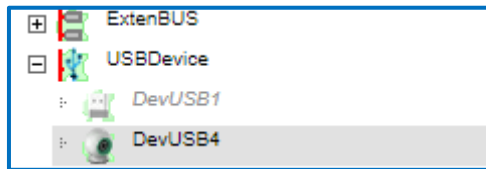
2. Dimensions



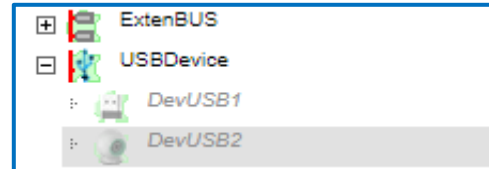
3. Utilisation

3.1 Configuration de la Ressource

Lorsque la caméra est branchée sur le port USB du REDY, celle-ci est détectée automatiquement. La Ressource DevUSBX apparaît comme connectée en enfant de la Ressource USBDevice.



Caméra connectée



Caméra non connectée

Variables d'Entrée

TopPicture

Commande pour prise de photo

Live

Commande pour lancer le mode flux vidéo

Clear

Efface le contenu du dossier des photos

Chemin du dossier :easy.RESS.USBDevice.DevUSBX.Capture

Variables de Sortie

Witness

Etat d'alarme de la ressource

True = Quand l'YSnap est débranché

TopNew

Actif dès lors qu'une photo a été enregistrée (impulsion)

Name

Nom de la dernière photo enregistrée

Count

Nombre de photos enregistrées dans le REDY

Chemin du dossier :easy.RESS.USBDevice.DevUSBX.Capture

Paramètres

Nombre maximum de photos mémorisées

Nombre maximum de photos enregistrées dans le REDY. Une fois le nombre atteint, les photos les plus anciennes sont écrasées par les plus récentes

Réduire ce nombre de photos supprime TOUTES les photos mémorisées.

Format de l'image

Choix du format de l'image

Événement sur prise de photo

Non : Pas d'événement

Sans diffusion : événement et image en pièce jointe dans le Journal des événements

Avec diffusion : événement et image en pièce jointe dans le Journal des événements + envoie de mail (si paramétré) avec photo en pièce jointe

Réglage de l'image

Activation du mode

Active/désactive l'écriture des caractéristiques de l'image

Le format de l'image n'est plus modifiable lorsque « Activation du mode » est actif

Niveau de luminosité

Compris entre -128 et 127

Niveau de contraste

Compris entre 0 et 255

Niveau de saturation

Compris entre 1 et 128

Etat

Prendre une photo

Prend une photo

Prévisualisation

Permet de voir en direct la caméra

3.2 Gestion des photos

Les photos peuvent être visualisées depuis [Exploitation > YSnap](#). Depuis cet onglet, la date et l'heure de chaque photo mémorisée peuvent être consultées, il est possible de supprimer ou télécharger les photos.

Les photos peuvent également être transférées via FTP. Pour cela, la Ressource « FTP Dossier » doit être paramétrée (pour plus d'informations sur la [Ressource « FTP Dossier »](#)).

La sortie TopNew peut permettre de déclencher l'envoi FTP. La sortie Name permet de sélectionner le nom de la dernière image mémorisée (mis à jour en même temps que TopNew).



Pour tout renseignement complémentaire, notre support technique se tient à votre disposition par e-mail à hot-line@wit.fr ou par téléphone au +33 (0)4 93 19 37 30.