

Manuel d'utilisation

PLUG 230V (PLUG522)



MTW/002F • V1.0 • 11/2020



www.wit.fr

SOMMAIRE

1	Introduction.....	3
1.1	Généralités	3
1.2	Consignes de sécurité.....	3
2	Raccordement	4
3	Caractéristiques techniques.....	5
3.1	Puissance disponible.....	5
3.2	Séquence de démarrage.....	5
3.3	Gestion de la batterie	5
	Lorsque le secteur est présent	5
	Lorsque le secteur est absent	6
3.4	Comportement des voyants	8
4	Les variables du PLUG.....	9

1 Introduction

1.1 Généralités

Le PLUG 230V (PLUG522) est un PLUG d'alimentation spécifique à la gamme REDY, il permet:

- d'alimenter l'ULI REDY
- d'alimenter les PLUG composant le OwnerPLUG
- d'alimenter les extensions présentes sur l'ExtenBUS (dans la limite de la chute de tension et de la puissance nécessaire)
- de fournir une sortie de tension 12V auxiliaire (DC OUT)
- de charger une batterie dans le but de fonctionner avec celle-ci en l'absence du secteur

1.2 Consignes de sécurité

Pour la sécurité des biens et des personnes, il est impératif de lire attentivement le contenu de ce manuel avant d'installer, de faire fonctionner ou d'effectuer une opération de maintenance du produit PLUG 230V.

L'installation, la mise en service et la maintenance du PLUG 230V doivent être réalisés par un électricien qualifié en respectant les normes, directives et réglementations en vigueur.

Une installation ou une utilisation incorrecte peuvent entraîner des risques de choc électrique ou d'incendie.

Etape 1 Vérifier les points suivants au moment de la réception des produits :



ETAT DES
EMBALLAGES



ETAT DES
PRODUITS



REFERENCES
PRODUITS



PRESENCE DE TOUS LES
EQUIPEMENTS

Etape 2 Vérifier les Equipements de Protection Individuels et Collectifs (EPI/EPC)

Etape 3 Afin de prévenir tout risque d'électrocution, de brûlures ou d'explosion :



Couper l'alimentation avant retrait, installation, câblage ou entretien des produits.



Installer les produits dans des conditions de fonctionnement normales.



Les produits ne doivent être ni démontés, ni réparés, ni modifiés.



Utiliser un dispositif de détection d'absence de tension approprié.

3 Caractéristiques techniques

3.1 Puissance disponible

Le PLUG 230V (PLUG522) fournit une puissance totale de **15W**.

Il est indispensable pour alimenter l'ULI REDY, il peut être utilisé sur les embases de type Connect DIN UC REDY P0 (PLUG309) et Connect DIN UC REDY P6 (PLUG310).

3.2 Séquence de démarrage

À la mise sous tension, le PLUG522 séquence le démarrage des différentes alimentations de la manière suivante :

- Dès la mise sous tension, il vérifie que sa tension interne est correcte
- Dans un premier temps il alimente les produits sur l'embase (REDY et PLUG)
- Après 5 secondes il démarre la sortie DC OUT (cf chapitre 4 les variables du PLUG)
- 5 secondes plus tard, il active la charge batterie si cette dernière est présente et en bon état

3.3 Gestion de la batterie

Lorsque le secteur est présent

Le PLUG 230V intègre un gestionnaire de batterie Plomb 12V.

Ce gestionnaire assure la bonne utilisation de la batterie afin de maximiser sa durée de vie :

- 1) Si aucune batterie n'est connectée au PLUG : la tension de charge est désactivée (0V sur le bornier batterie, LED **BAT** éteinte)
- 2) Si une batterie est branchée à l'envers : elle ne sera pas chargée, (LED **BAT** éteinte)
- 3) Si une batterie dont la tension est < 9V est connectée, celle-ci est considérée comme hors service : elle ne sera pas chargée (LED **BAT** allumée en rouge), un remplacement de la batterie sera alors nécessaire.



Ce fonctionnement permet d'assurer le bon redémarrage de l'ULI REDY, en effet, si la tension de la batterie défectueuse est trop faible, celle-ci peut engendrer une charge importante sur le chargeur batterie et empêcher l'ULI de redémarrer.

- 4) Lorsque la tension secteur est présente, le PLUG alimente l'UC REDY ainsi que les PLUG de l'embase. S'il est autorisé (cf chapitre 4 les variables du PLUG), le DC OUT est également alimenté (ce dernier assure également l'alimentation de l'ExtenBUS).
Si une batterie valide est connectée, elle sera alors chargée par un courant constant, celle-ci permet une recharge « douce » de la batterie. Le tableau ci-dessous indique les temps de charge estimés associés à différentes capacités de batterie 12V (LED **BAT** clignotante en vert) :

Capacité Batterie	2A.h	7A.h	17A.h
Temps de recharge à 80%	<1j.	<3j.	<7j.

- 5) Lorsque la batterie est chargée à 100%, le gestionnaire maintient une tension de ~13.6V sur la batterie pour maintenir son état chargé (13,6V sur le bornier, LED **BAT** allumée en vert)

Lorsque le secteur est absent

Lorsque le secteur tombe, la batterie assure le fonctionnement du système :

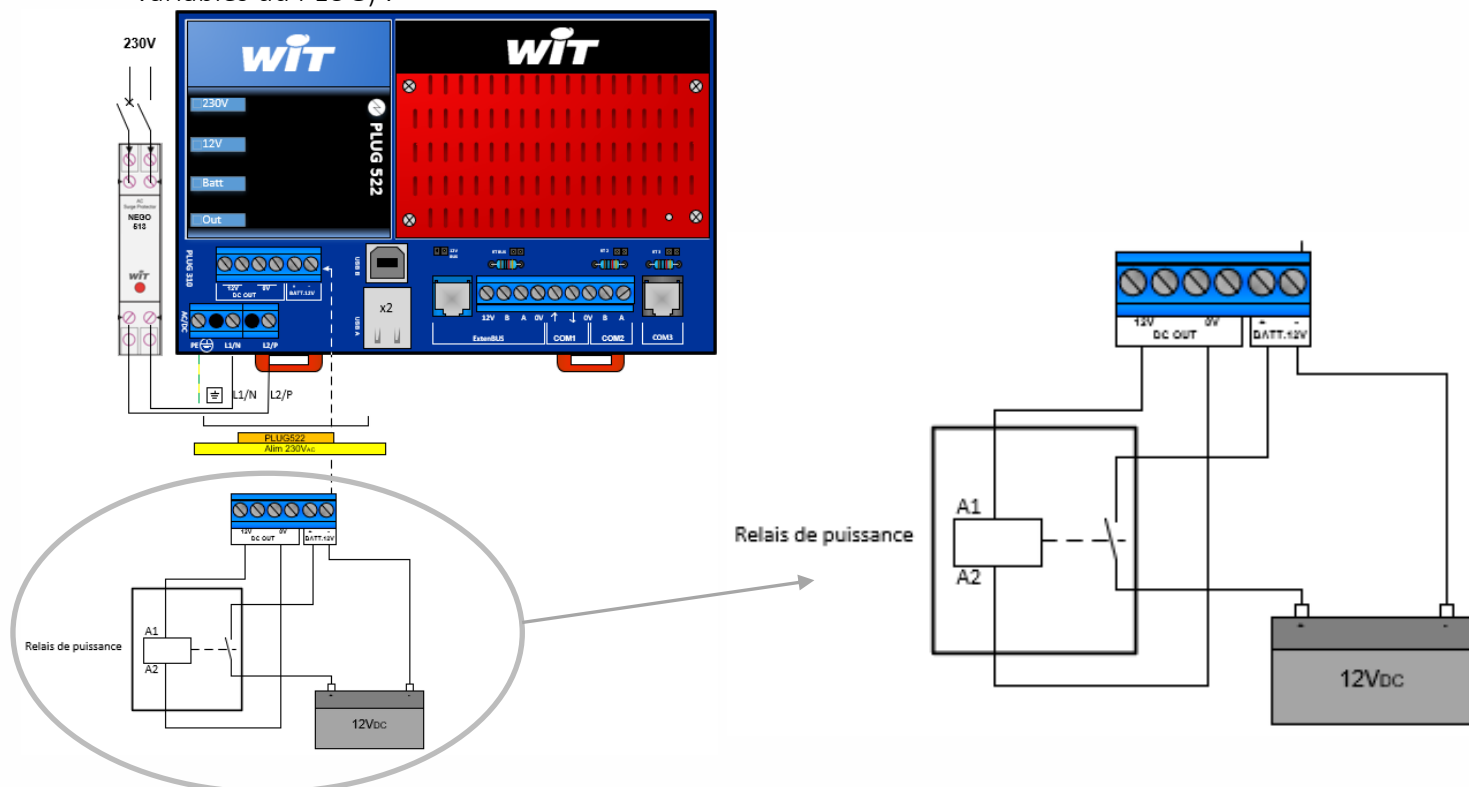
- 1) L'UC REDY et les PLUG présent sur le OwnerPLUG restent alimentés. Si autorisé à fonctionner (cf chapitre 4 les variables du PLUG), le DC OUT est également alimenté sous la tension de la batterie
- 2) Lorsque la batterie arrive à un niveau bas de charge, un statut « batterie faible » est envoyé au REDY, (à partir de la version v1.0.1, la LED **Batt** clignote en rouge)
- 3) Lorsque la batterie arrive en fin de décharge, le gestionnaire coupe les alimentations du REDY, et du DC OUT. Le système entre en veille (LED **BAT** clignote furtivement en rouge)
- 4) Si le secteur n'est pas rétabli suffisamment rapidement, la batterie continue de se décharger sous la consommation du PLUG 230V, le PLUG est alors éteint à son tour pour limiter au maximum la consommation et empêcher la décharge profonde de la batterie. Le système entre en veille-profonde (toute LED éteinte)



Même en mode veille profonde, un léger courant de 1.8mA continue à être consommée sur la batterie. Afin d'éviter cette décharge lente qui engendrera une défaillance de la batterie, il est possible de prévoir une ouverture automatisée du circuit par une DO ou encore par le DC OUT (via un relais externe).

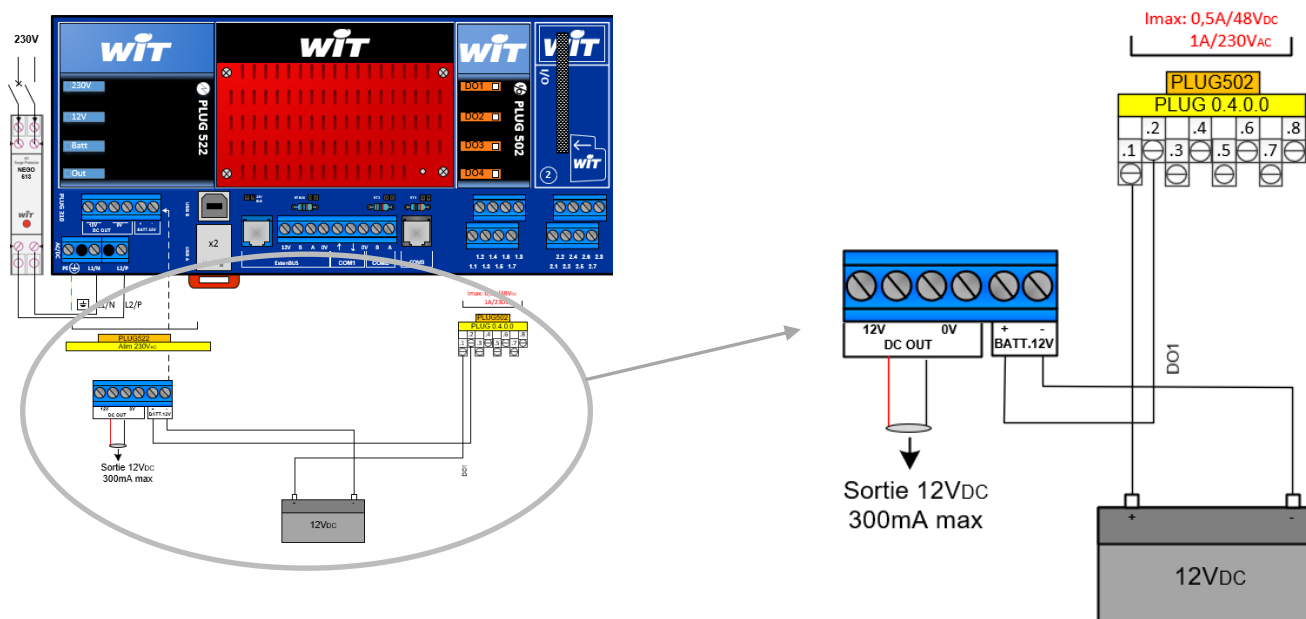
Avec une embase connect DIN P0 (PLUG309)

La borne + de la batterie est autorisée à fonctionner grâce à l'activation du DC OUT (cf chapitre 4 les variables du PLUG) :



Avec une embase connect DIN P6 (PLUG310)

La borne + de la batterie est autorisée à fonctionner grâce à l'activation d'une DO présente sur un PLUG 0.0.4.0 (PLUG502) :



3.4 Comportement des voyants

Le PLUG 230V est équipé de 4 voyants :

- 230V : présence secteur
- 12V : présence d'alimentation 12V (sans 230V)
- Batt : gestion de la batterie
- Out : gestion de la sortie de tension auxiliaire DC OUT

Le fonctionnement des voyants est le suivant :



230V Vert Fixe : présence de la tension secteur

12V Vert Fixe : le système est alimenté par le BUS

Eteint : pas de batterie ou raccordée à l'envers

Vert Clignotant : une batterie valide est présente et en charge

Vert Fixe : la batterie est chargée à 100%

BATT Rouge Fixe : problème batterie – batterie défectueuse

Rouge clignotant : batterie faible

Rouge intermittent : la batterie est déchargée ou le système est en veille (version minimum v1.0.1)

Vert Fixe : la sortie DC OUT est active

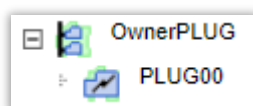
Rouge Clignotant : Alerte consommation maximale sur le DCOU
OU

OUT Le système est en veille (en même temps que la LED **BAT**, version v1.0.0 uniquement)

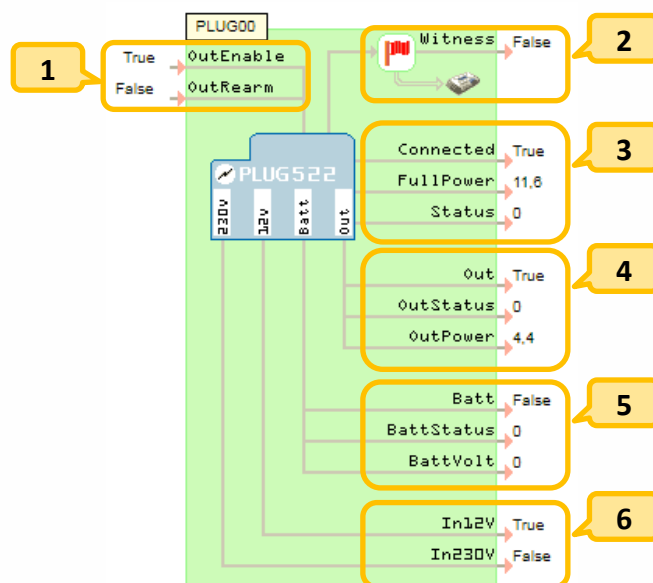
Rouge Fixe : la sortie DC OUT a été coupée suite à une surconsommation

4 Les variables du PLUG

Les variables du PLUG 230V sont disponibles dans sa ressource, celle-ci peut être consultée depuis *Paramétrage / Ressource / OwnerPLUG / PLUG00* :



Les liens disponibles sont décrit ci-dessous :



- 1** **OutEnable** permet d'activer/désactiver la sortie DC OUT.
- OutRearm** permet d'autoriser/interdire la réactivation automatique de la sortie DC OUT après une coupure liée à une surconsommation.
- 2** **Witness** s'active lorsque le PLUG est déconnecté.
- 3** **Connected** indique la bonne connexion du PLUG.
- FullPower** indique en % la puissance instantanée fournie par le PLUG.
- Status** donne l'état de la puissance fournie :

Status	Signification
0x00	R.A.S
0x01	100% de la puissance disponible sur le 5V_embase est consommé
0x02	130% de la puissance disponible sur le 5V_embase est consommé
0x04	100% de la puissance disponible sur le 15V_embase est consommé
0x08	110% de la puissance disponible sur le 15V_embase est consommé

4 **OutStatus** permet alors de connaître l'état de la sortie **DC OUT** (True = active).
donne l'état de la puissance fournie sur la sortie **DC OUT**:

OutStatus	Signification	Conséquence sur le voyant « OUT »
0x00	R.A.S	Aucune
0x01	La consommation est supérieure à 100%.	La LED OUT clignote en rouge
0x02	La consommation est supérieure à 110%.	La LED OUT est allumé rouge La sortie OUT est coupée. Il est nécessaire de la réamorcer via OutRearm .
0x04	Une alimentation est connectée sur la sortie OUT .	La sortie OUT ne pourra pas être allumée
0x08	OUT est actif, mais la tension en sortie est très faible.	La tension d'alimentation du PLUG est trop basse ou il y a une erreur de câblage




Si la puissance consommée dépasse 110% (~330 mA) la sortie **OUT** est alors automatiquement déconnectée. Le lien **OutStatus** permet d'informer de ce dysfonctionnement. La led **OUT** s'allume en rouge fixe.
Il sera nécessaire de réamorcer la sortie **OUT** via le lien **OutRearm**.

OutPower indique en % la puissance instantanée consommée sur cette sortie.
Cette sortie peut fournir jusqu'à 300 mA (~4.2W).

5 **BattOutStatus** indique si une batterie est connectée (True).
donne l'état de la charge batterie, il a 6 valeurs possibles :


BattStatus	Signification	Conséquence sur le voyant « Batt »
0x00	R.A.S	La LED Batt est en vert fixe si batterie chargée ou éteinte si pas de batterie connectée
0x01	Une batterie est connectée et en charge.	La LED Batt clignote en vert
0x02	Une batterie défectueuse est connectée.	La LED Batt est en rouge fixe Le PLUG ne la chargera pas
0x04	Le courant chargeur est à 100% (~130 mA)	La LED Batt clignote en rouge
0x10	La tension batterie est supérieure à 14V : il y a une erreur de câblage ou le chargeur est défectueux.	Aucune
0x20	La batterie arrive en fin de décharge : tension de batterie faible (à partir de la version v1.0.1)	La LED Batt clignote en rouge
0x40	La batterie est déchargée : tension de batterie basse, coupure de l'alimentation du REDY dans 30s. (à partir de la version v1.0.1)	La LED Batt envoie des flashes rouge intermittent

 Si la batterie est connectée à l'envers, des protections se déclenchent pour protéger le chargeur batterie, le voyant BAT restera éteint et la sortie Batt de la ressource restera à False.

BattVolt donne la tension batterie (en V).

 **In12V** indique que le REDY est alimenté en 12V DC (True).
Le voyant vert 12V du PLUG est alors allumé fixe.

In230V indique que le REDY est alimenté en 230V AC (True).
Le voyant vert 230V du PLUG est alors allumé fixe.






 Il est possible d'utiliser plus de variables que celles disponibles par les liens de la ressource, notamment la tension et le courant consommés par chaque sortie.

Ces variables sont disponibles dans *Configuration / Explorateur* du REDY.

Il est alors possible de :

- Vérifier que la puissance disponible est nécessaire pour la configuration d'entrée/sortie qui se trouve sur l'embase.
- Mettre en avant des surconsommations dues au « DC OUT » ou aux entrées/sorties.
- Visualiser le courant de décharge batterie, pour anticiper sa durée de vie.

Les variables supplémentaires disponibles dans l'explorateur (:easy.RESS.OwnerPLUG.PLUG00) sont :

	V_15V	13,2	PLUG00.V_15V
	I_Batt	1	PLUG00.I_Batt
	I_DCOut	15	PLUG00.I_DCOut
	I_DCOut2	153	PLUG00.I_DCOut2
	I_5V	20	PLUG00.I_5V

- 1) **V_15V** Tension de l'alimentation interne 15V.
- 2) **I_Batt** Intensité de charge de la batterie (max 130 mA).
- 3) **I_DCOut** Intensité fournie sur le sortie bornier **DC OUT** (max 300mA).
- 4) **I_DCOut2** Intensité consommée par le REDY.
- 5) **I_5V** Intensité sur l'alimentation interne UC 5V.



Pour tout renseignement complémentaire, notre support technique se tient à votre disposition par e-mail à hot-line@wit.fr ou par téléphone au +33 (0)4 93 19 37 30