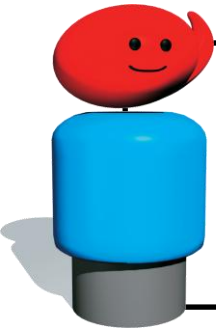




**Manuel d'utilisation  
de  
l'Extension Power  
ExtenBUS**

**wIT**



# WIT

## Manuel d'utilisation

### Extension Power ExtenBUS

#### Description

Le Power ExtenBUS (référence EXT528) est un module d'extension du CLIP ou de l'e@sy dont le rôle est de fournir une alimentation 12Volts 3A.

Ce module d'extension se raccorde sur une embase spécifique (référence EMB502).

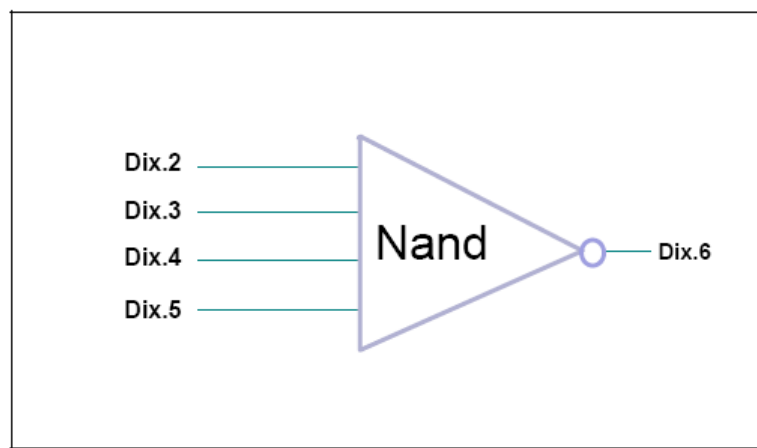
L'extension dispose également d'une entrée TOR optocouplée et d'un relais interne qui s'ouvre après 11 minutes de batterie basse ( $U < 11V$ ) pour déconnecter la batterie et éviter une décharge profonde de celle-ci.

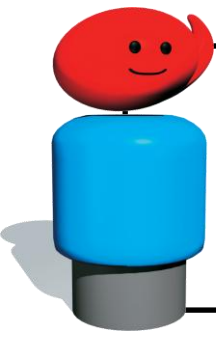
Les variables de surveillance de l'Extension sont les suivantes :

Entrée TOR	Dix.1	Ouverte = 1
Variable défaut 220V	Dix.2	Absence 220V = 0
Variable défaut tension alim < 10V	Dix.3	Défaut ( $U1 < 10V$ ) = 0
Variable défaut tension extenbus < 10V	Dix.4	Défaut ( $U2 < 10V$ ) = 0
Variable défaut batterie basse	Dix.5	Défaut ( $U3 < 11V$ ) = 0
Variable de synthèse de défaut	Dix.6	Défaut = 1
Variable tension de sortie du chargeur	Aix.1	Valeur numérique

Nota : dans le tableau ci-dessus :

- le symbole 'x' désigne l'adresse de l'Extension.
- dans un CLIP la variable Aix.1 est directement utilisable dans une ressource Entrée Mesure Standard en mode tension.
- dans un e@sy dans le traitement de l'entrée de la ressource AII mettre le type de conversion à 'Volt'.



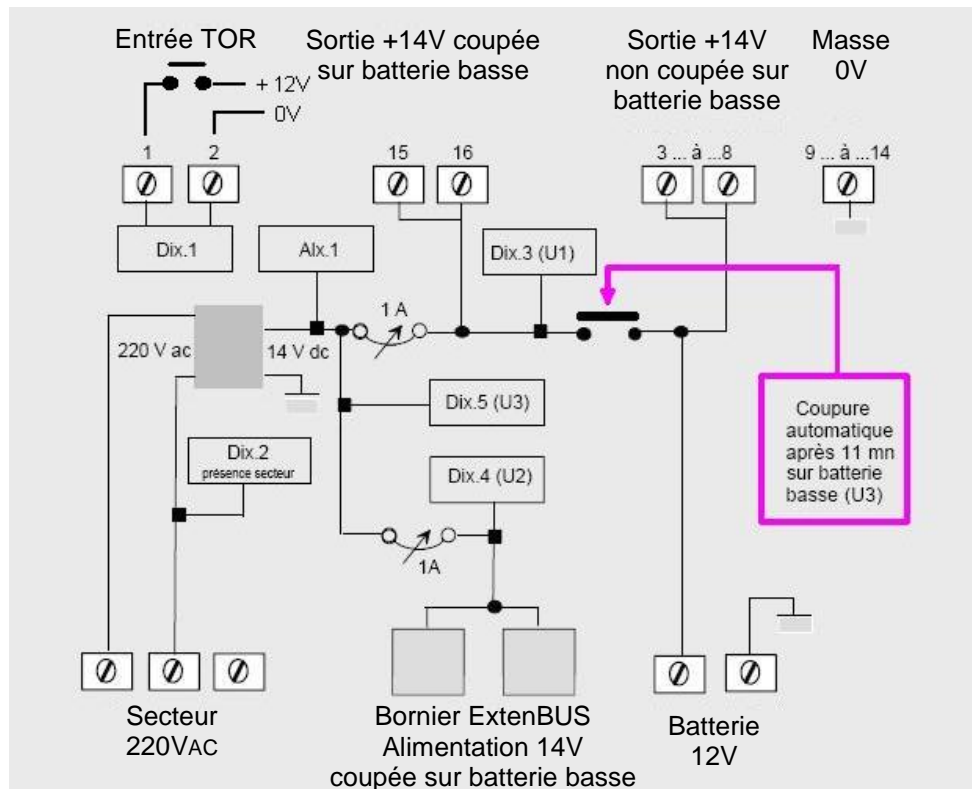


# WIT

## Manuel d'utilisation

### Extension Power ExtenBUS

#### Schéma de principe



#### Les voyants

##### Signification de la led jaune :

La led clignote lentement (500ms On, 50 ms Off) → mise sous tension en cours.

La led clignote rapidement (100ms On, 100 ms Off) → l'extension n'est pas reconnue sur l'ExtenBUS.

La led clignote furtivement (45 ms On, 650 ms Off) → l'extension est reconnue sur l'ExtenBUS.

La led clignote très rapidement (45 ms On, 45 ms Off) → phase de localisation (Wink).

##### Signification du voyant Di (led rouge) :

Voyant allumé l'entrée est ouverte, voyant éteint l'entrée est fermée.

##### Signification du voyant SUP (led rouge) :

Le voyant clignote rapidement → présence secteur 220V AC.

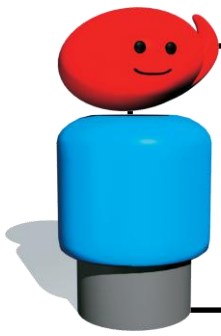
Le voyant clignote lentement → absence secteur.

Le voyant clignote très lentement → absence secteur et batterie basse (<11V).

##### Signification du voyant BAT (led rouge) :

Le voyant est allumé fixe → tension batterie OK.

Le voyant clignote lentement → batterie basse (<11V).



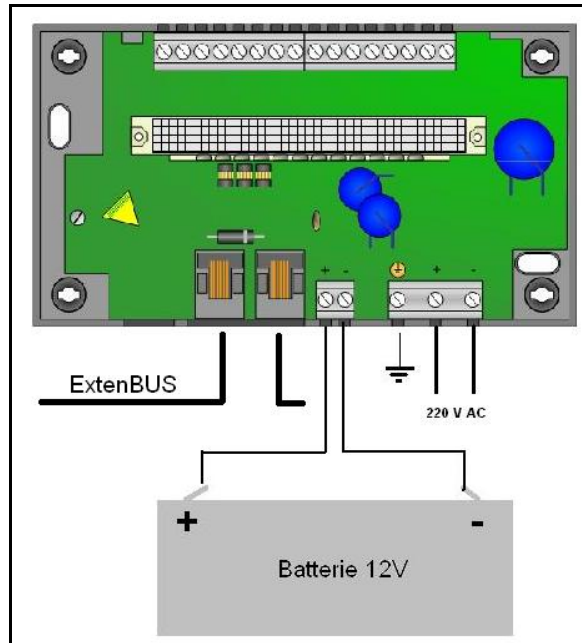
# WIT

## Manuel d'utilisation

### Extension Power ExtenBUS

#### Raccordements

La batterie est branchée sur le bornier « Batterie 12V » de l'extension. Ainsi dès que sa tension chute en dessous de 11V pendant 11 minutes, l'alimentation de l'UC et des extensions présentes sur l'ExtenBUS est coupée.



Montage équivalent :

