

FRANÇAIS

Quick Start

e@sy.eView

(ESY602)

1 Contenu

La référence e@sy-eView 15" (ESY602) comprend les éléments suivants :

Désignation	Quantité
e@sy-eView 15" (ESY602) 	1
Alimentation 230VAC / 12VDC 	1
Kit de fixation armoire 	1
Kit de fixation murale 	1
Stylet 	1
Quick Start 	1

2 Caractéristiques

Les principales caractéristiques techniques de l'e@sy-eView 15" sont :

Dimensions	394 x 309 x 61 mm
Poids	3,2 Kg
Fixation	Kit armoire et mural
Étanchéité	IP64
T° d'utilisation	0 ~ 40°C
T° de stockage	-20 ~ 60°C
Alimentation	12VDC (fournie)
Consommation	49W
Écran tactile	Technologie résistive
Taille LCD	15 pouces
Résolution	1024 x 768 pixels
	65 000 couleurs (16bits)
Luminosité	250 cd/m ²
Contraste	400 : 1
USB	2.0 (x4)
Ethernet	RJ45 - 10/100Mbps (x2)
Wi-Fi	802.11 b/g

3

Montage en armoire

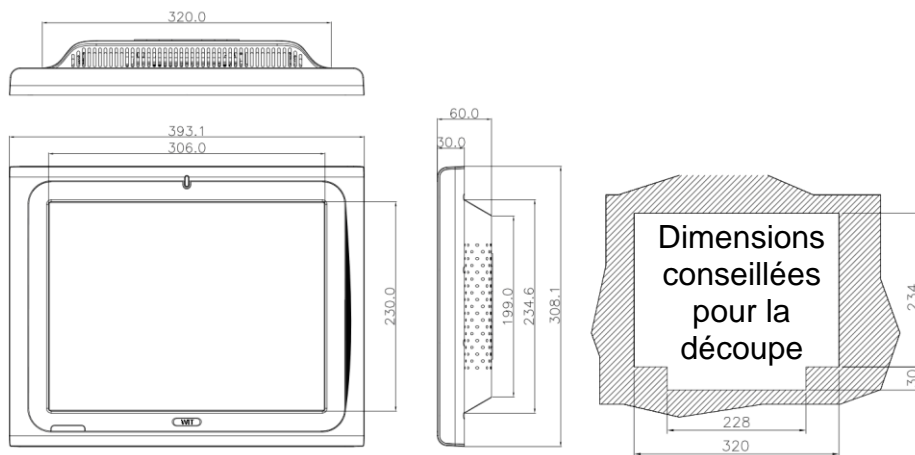
Etape 1 Sélectionner l'emplacement sur l'armoire où installer l'e@sy-eView.



Prévoir suffisamment de place au bas de l'écran pour fixer le chemin de câbles et permettre le raccordement aux connecteurs (LAN, USB, Etc.).



Etape 2 Découper le panneau selon les dimensions suivantes :

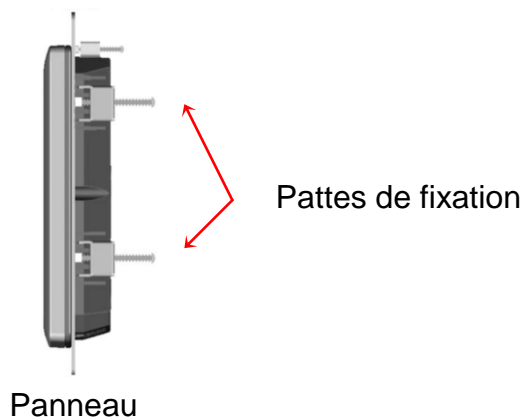


Etape 3 Placer l'e@sy-eView dans la découpe jusqu'à ce qu'il touche le panneau.

Etape 4 Fixer horizontalement les deux barres de fixation à l'arrière de l'écran à l'aide des 4 vis fournis.

Etape 5 Insérer les pattes de fixation dans les encoches situées sur les barres de fixation.

Etape 6 Serrer les vis jusqu'à ce que les pattes soient fermement fixées au panneau :



4

Montage mural

Etape 1 Sélectionner l'emplacement sur le mur où installer l'e@sy-eView puis marquer l'emplacement des 4 vis de fixation du support (perçages extérieurs).



Prévoir suffisamment de place au bas de l'écran pour fixer le chemin de câbles et permettre le raccordement aux connecteurs (LAN, USB, Etc.).

Etape 2 Fixer le support au mur (Figure 4.1).

Etape 3 Insérer les 4 vis fournis à l'arrière de l'écran ju (Figure 4.2).

Etape 4 Fixer l'écran sur le support en insérant les 4 vis dans le support (perçages intérieurs) puis baisser l'écran jusqu'à ce que l'ensemble soit stable (Figure 4.2).

Etape 5 Assurer la fixation en fixant l'équerre au dessus de l'écran ; après avoir coller la mousse de protection à l'équerre.

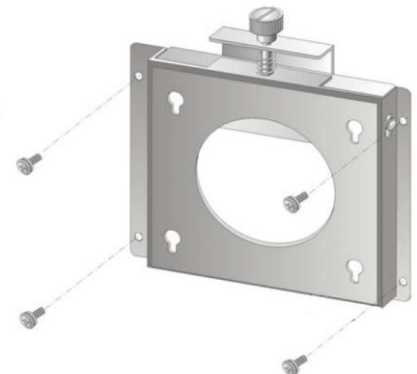


Figure 4.1

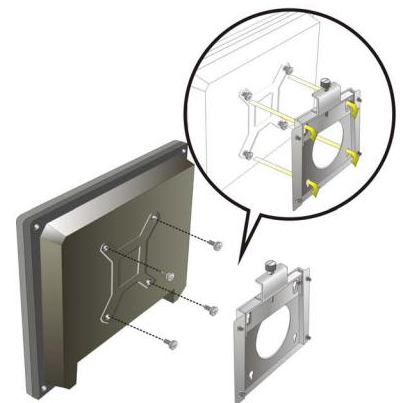
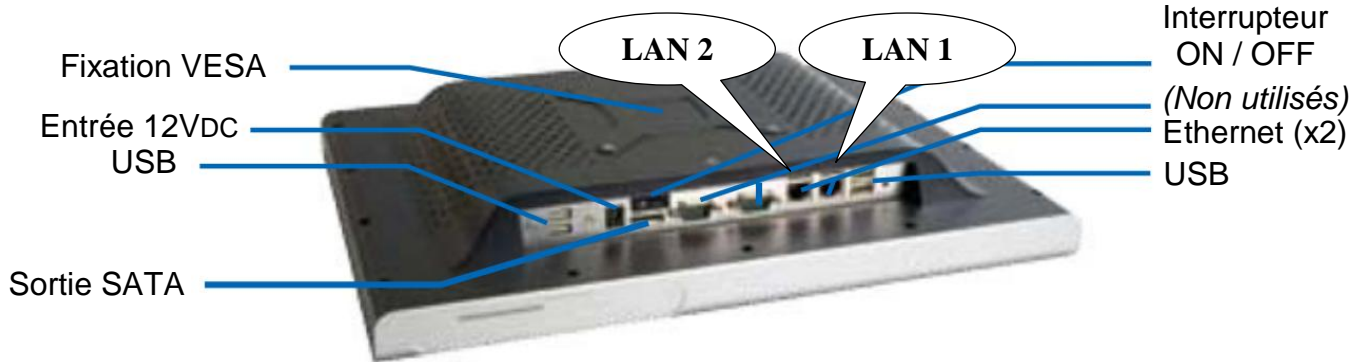


Figure 4.2

5 Raccordement

5.1 – Généralités

L'ensemble des raccords se situe au dessous de l'e@sy-eView :

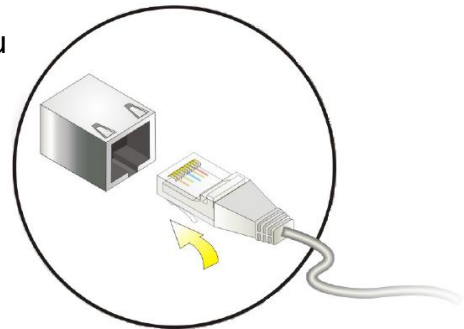


5.2 – Connexion LAN

L'e@sy-eView dispose de deux connexions LAN au format **RJ45 – 10/100Mbps**.

Ces connexions sont indépendantes et peuvent être utilisées sur deux réseaux distincts.

Utiliser un **cordons droit** pour un raccordement à un réseau local (HUB, Switch, Etc.) ou un **cordons croisé** pour une connexion directe à l'e@sy-pro.



LAN 1 : IP fixe (192.168.1.9)

Le réseau **LAN 1** de l'e@sy-eView est configuré par défaut avec une **IP fixe** (192.168.1.9) dans le même domaine que l'IP d'usine des automates e@sy (192.168.1.10).

En raccordant un e@sy en direct (cordons croisé) sur ce réseau, l'e@sy-eView communiquera avec ce dernier sans aucune autre configuration.

L'e@sy-eView en IP fixe peut également être raccordé à un réseau local à condition que son IP soit dans le même domaine des e@sy et qu'aucun autre appareil ne possède la même adresse.

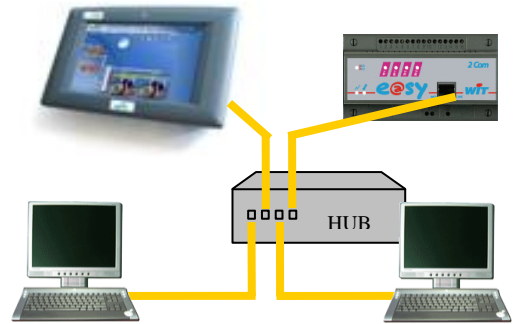


Au démarrage de l'e@sy-eView, l'explorateur Web (Internet Explorer) s'exécute automatiquement avec l'adresse <http://192.168.1.10/?wlog=Admin> pour une communication instantanée avec un e@sy ayant toujours son IP d'usine.

LAN 2 : DHCP

Le réseau **LAN 2** de l'e@sy-eView est configuré par défaut en DHCP.

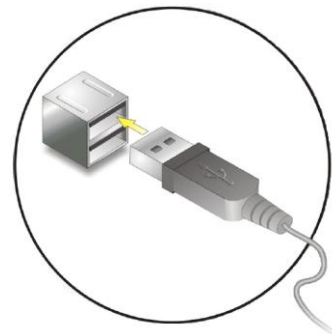
Ce réseau est pré configuré pour être raccordé à un réseau local équipé d'un serveur DHCP. C'est le serveur DHCP qui attribue une adresse IP à l'e@sy-eView.



5.3 – Connexion USB 2.0

L'e@sy-eView dispose de quatre connexions USB 2.0 permettant le raccordement de périphériques tels que :

- souris
- clavier
- clé de stockage (clé USB)



5.4 – Alimentation

L'e@sy-eView s'alimente en **12VDC**. Il est préconisé d'utiliser le bloc d'alimentation 230VAC/12VDC fourni avec le produit.


Il est toutefois possible d'utiliser une alimentation 12VDC externe à condition que celle-ci puisse subvenir à la consommation de l'e@sy-eView : **49W** (soit ~ 4,1A@12VDC).



L'e@sy-eView est configuré pour démarrer dès sa mise sous tension. Il est possible de le mettre hors tension en appuyant sur l'interrupteur situé au dessous de l'écran. Sa remise sous tension devra se faire en appuyant sur ce même interrupteur ou en provoquant une coupure puis une remise sous tension de l'alimentation.



Pour toute information complémentaire, notre support technique se tient à votre disposition à hot-line@wit.fr.

	Home II - 138, av. Léon Bérenger F-06706 St Laurent du Var Cedex http://www.wit.fr	Tel : +33 (0)4 93 19 37 37 Fax : +33 (0)4 93 07 60 40 Hot-line : +33 (0)4 93 19 37 30	QUICK START E@SY-EVIEW 15''			
			Réf. Doc	-	Date	04-1209
			Version	2.0	Page 6 / 6	