

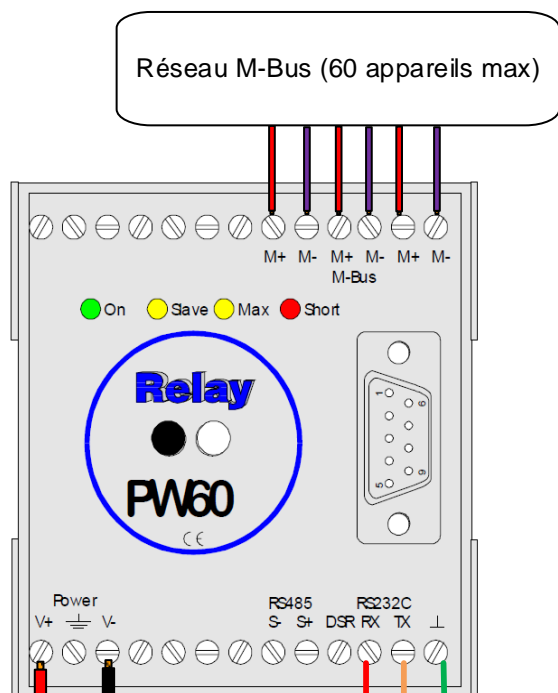


Schéma de raccordement

PW60 – Connect-DIN UC (RS232)



Réseau M-Bus (60 appareils max)



Connect-DIN UC

0V

←

→

24VDC ou AC



Homell – 138, av. Léon Bérenger
F – 06706 St Laurent du Var
<http://www.wit.fr>

Tel : +33(0)4 93 19 37 37
Fax : +33(0)4 93 07 60 40
Hot-line : +33(0)4 93 19 37 30

PW60 / CONNECT-DIN UC (RS232)

Référence commerciale		NEG511	Date	08-04-2010
Auteur	JDo	Version	1.1	Page 1 / 1



Schéma de raccordement

PW60 – Connect-DIN Extension (RS232)

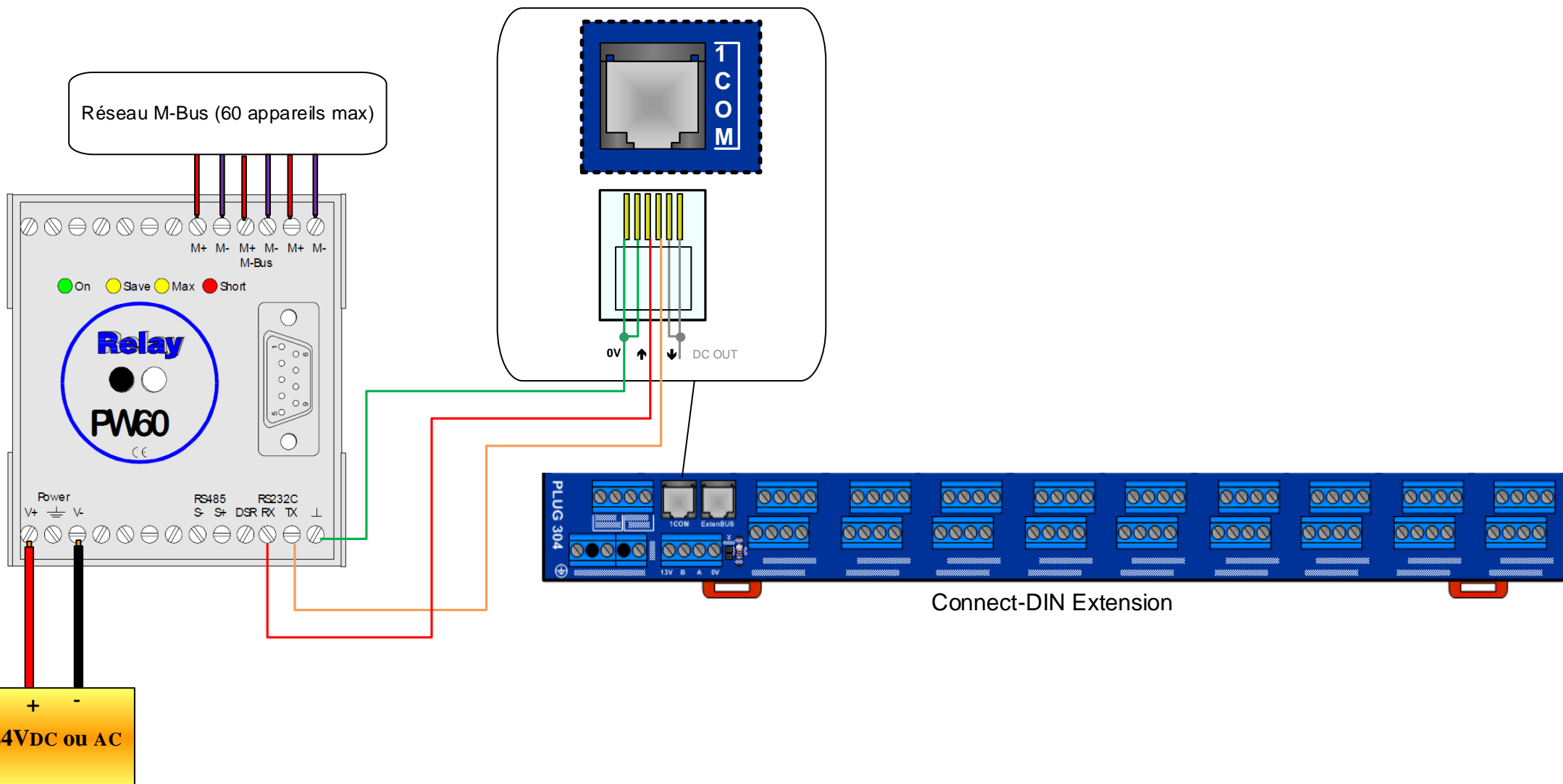




Schéma de raccordement

PW60 – Module 2COM (RS232)

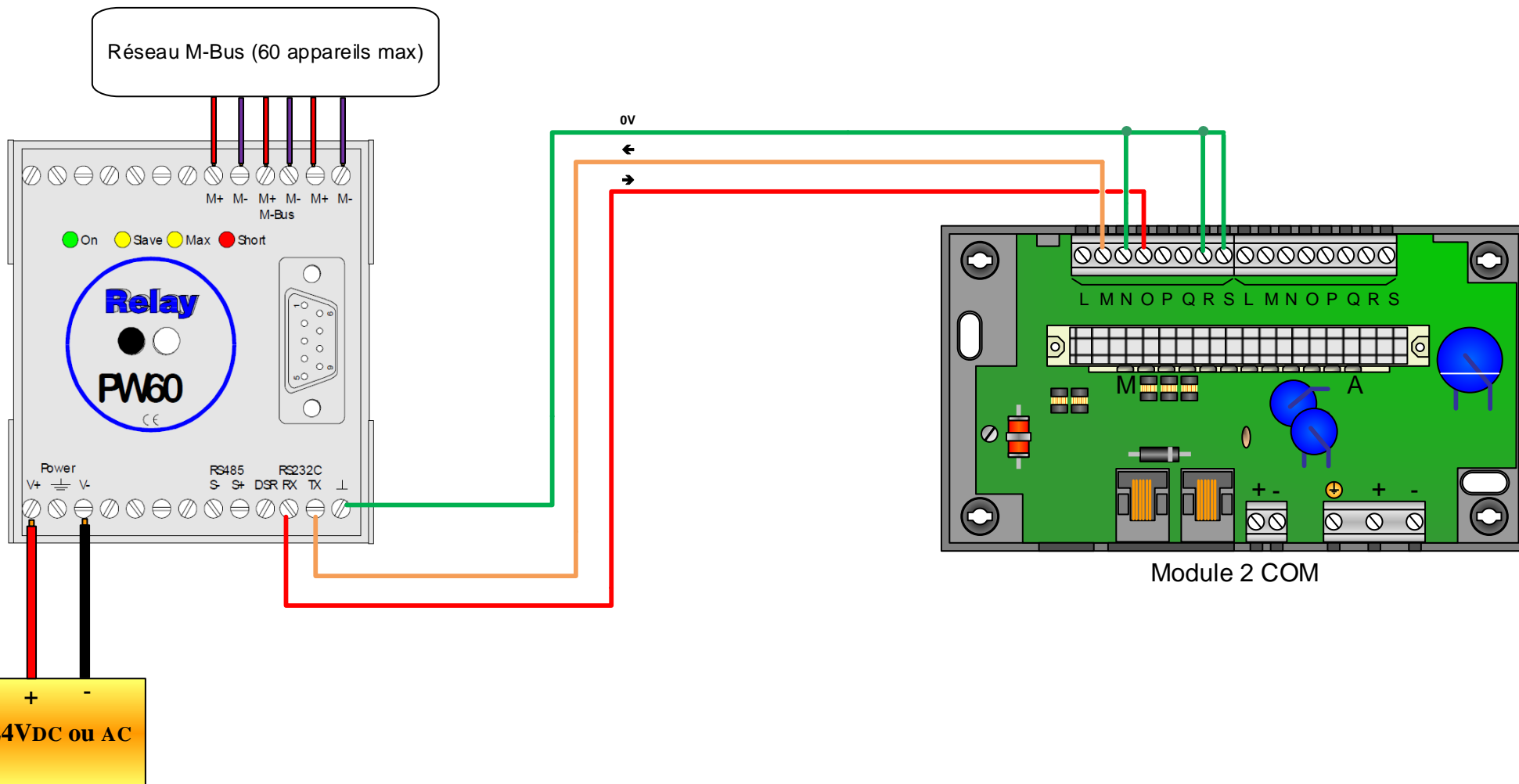




Schéma de raccordement

PW60 – CRD129 (RS232)

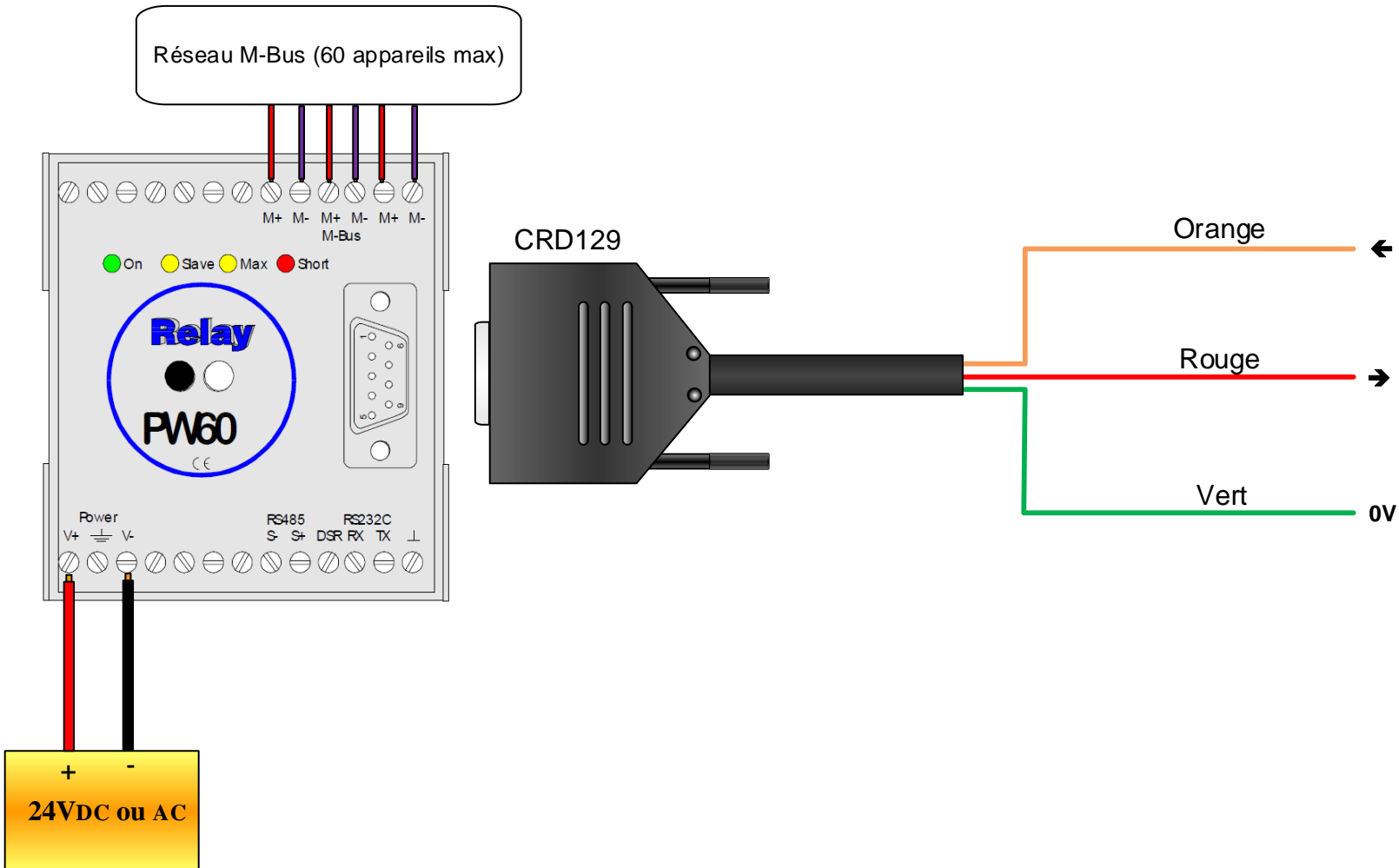
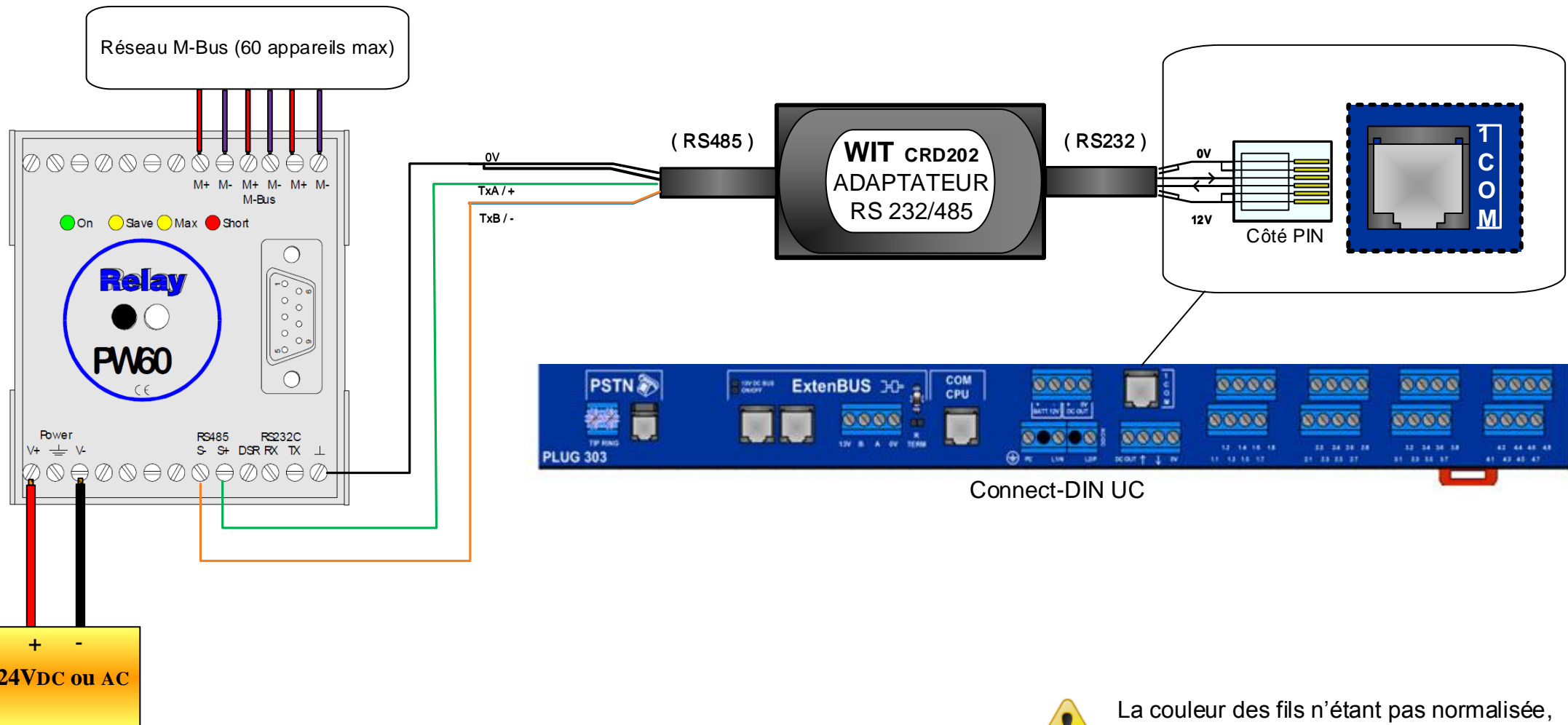




Schéma de raccordement

PW60 – Connect-DIN UC (RS485)



La couleur des fils n'étant pas normalisée, leur identification se fait selon leur position.



Homell – 138, av. Léon Bérenger
F – 06706 St Laurent du Var
<http://www.wit.fr>

Tel : +33(0)4 93 19 37 37
Fax : +33(0)4 93 07 60 40
Hot-line : +33(0)4 93 19 37 30

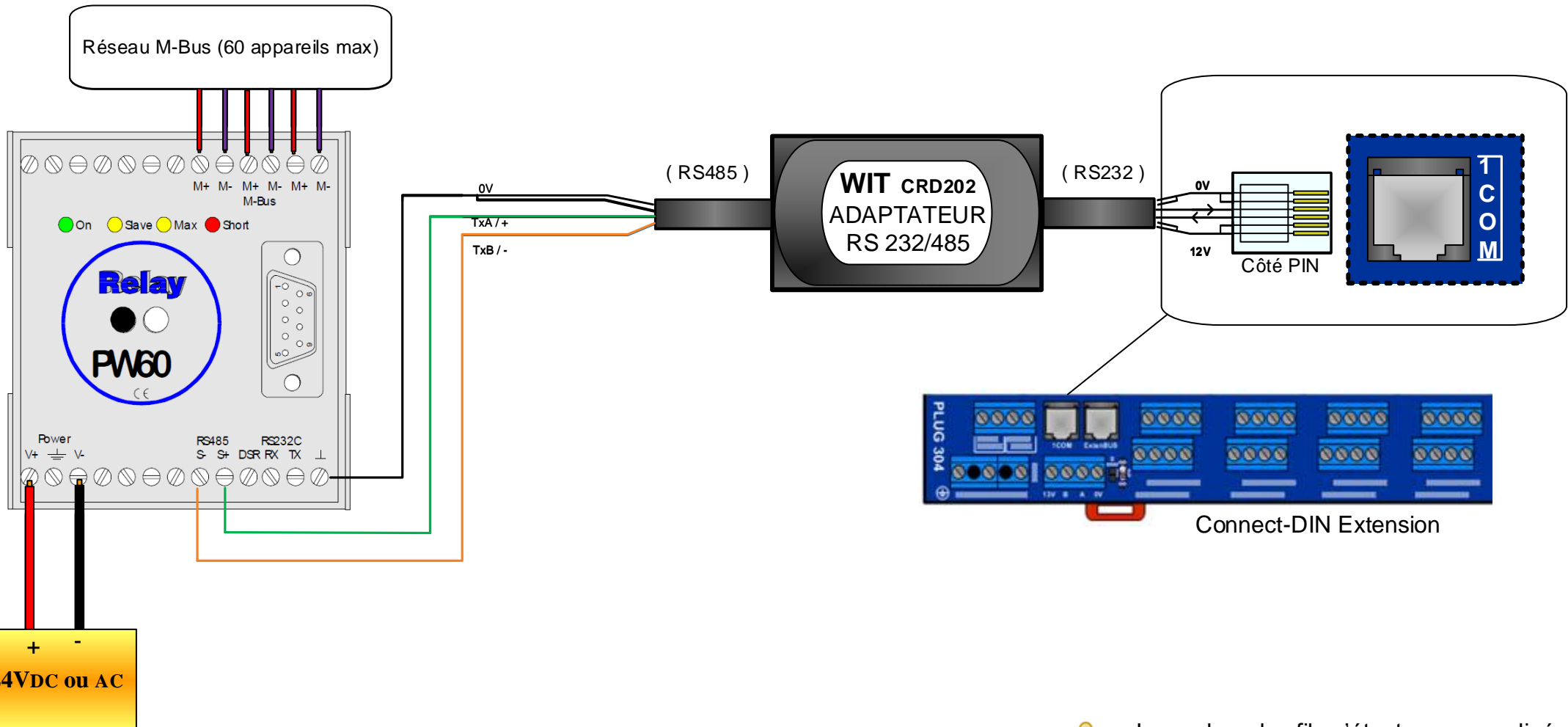
PW60 / CONNECT-DIN UC (RS485)

Référence commerciale		NEG511	Date	08-04-2010
Auteur	JDo	Version	1.1	Page 1 / 1



Schéma de raccordement

PW60 – Connect-DIN Extension (RS485)



La couleur des fils n'étant pas normalisée, leur identification se fait selon leur position.



Homell – 138, av. Léon Bérenger
F – 06706 St Laurent du Var
<http://www.wit.fr>

Tel : +33(0)4 93 19 37 37
Fax : +33(0)4 93 07 60 40
Hot-line : +33(0)4 93 19 37 30

PW60 / CONNECT-DIN EXTENSION (RS485)

Référence commerciale		NEG511	Date	08-04-2010
Auteur	JDo	Version	1.1	Page 1 / 1



Schéma de raccordement

PW60 – Module 2COM (RS485)

