



Schéma de raccordement PW3 – Connect-DIN UC (RS232)

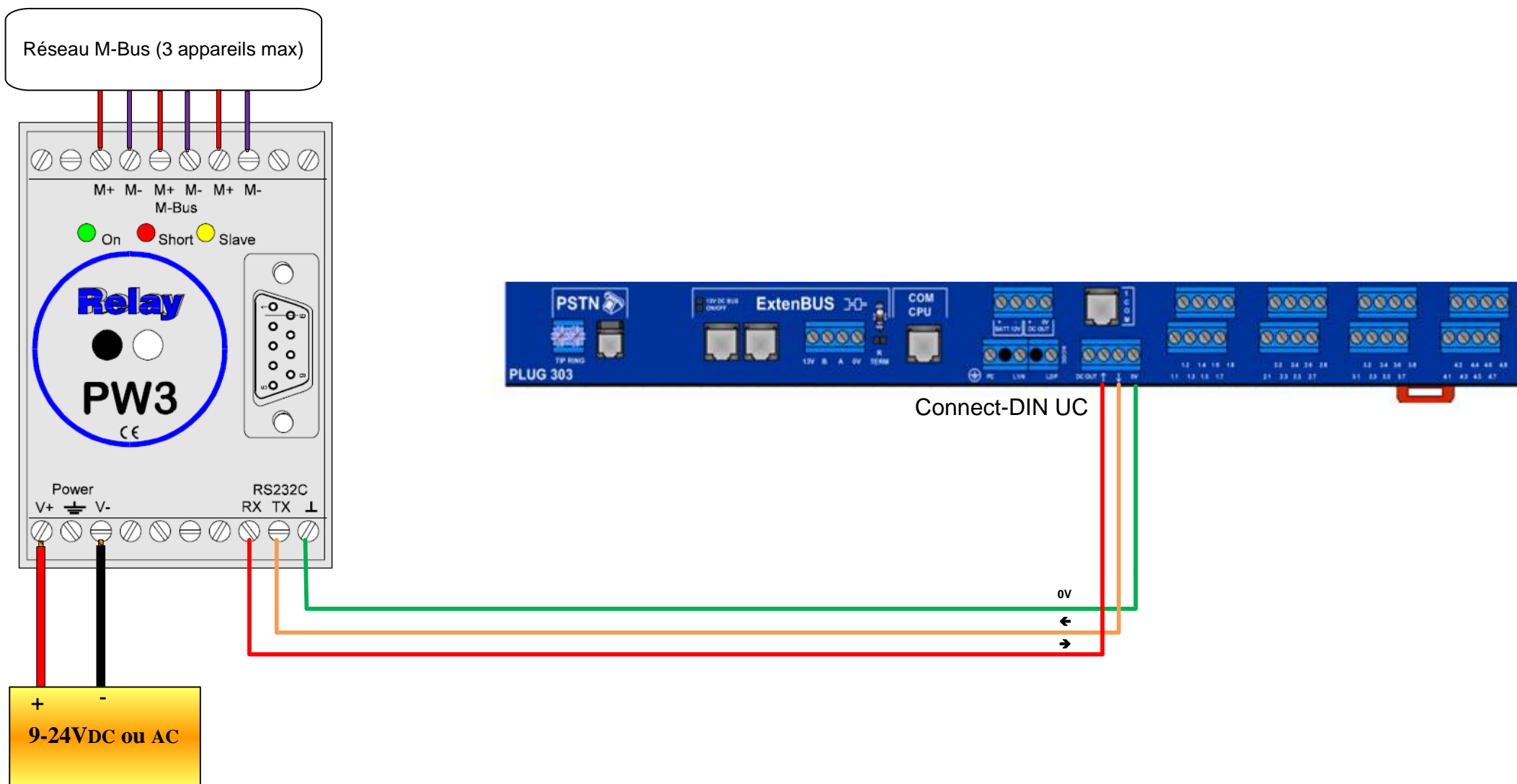




Schéma de raccordement

PW3 – Connect-DIN Extension (RS232)

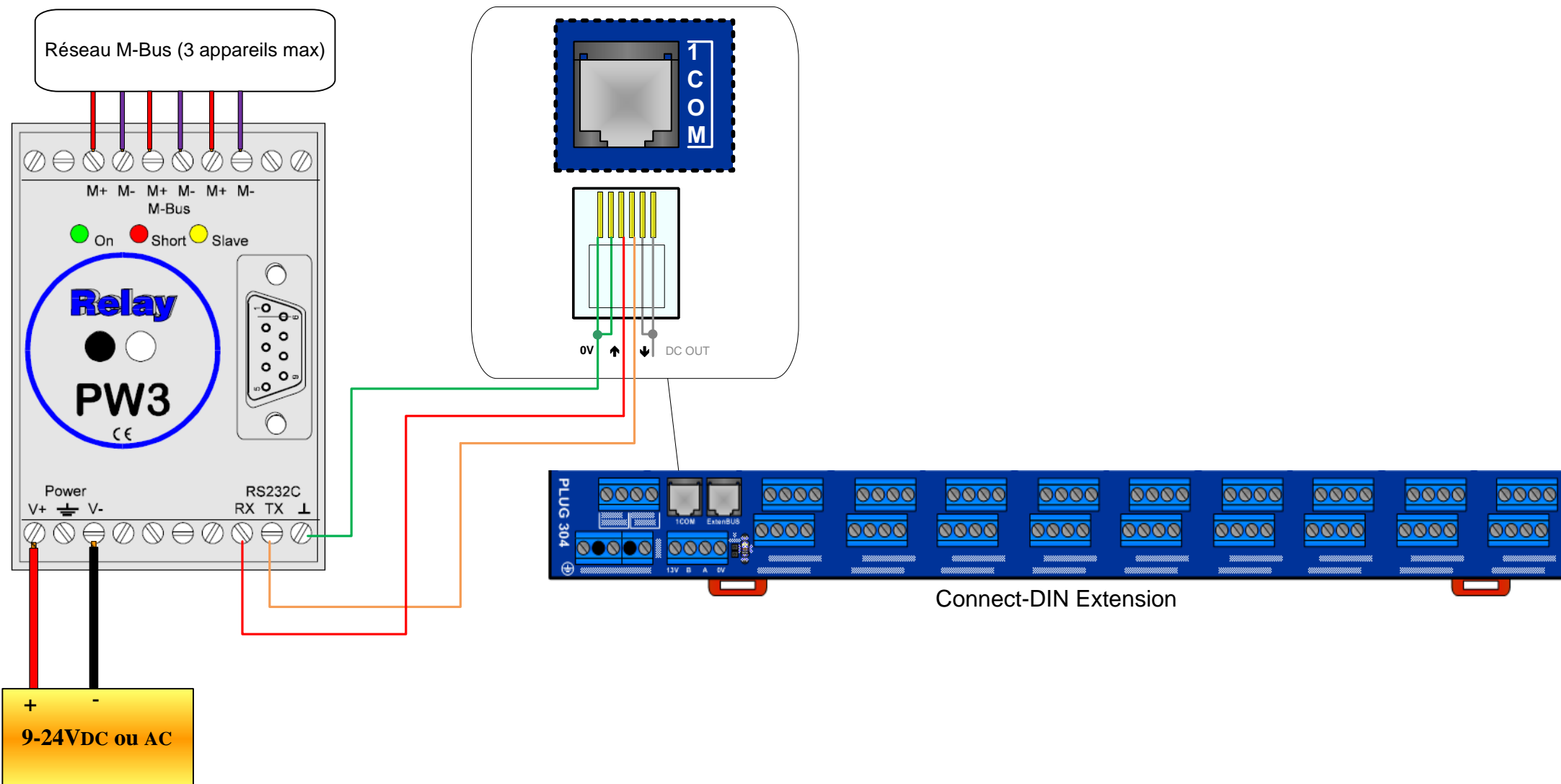


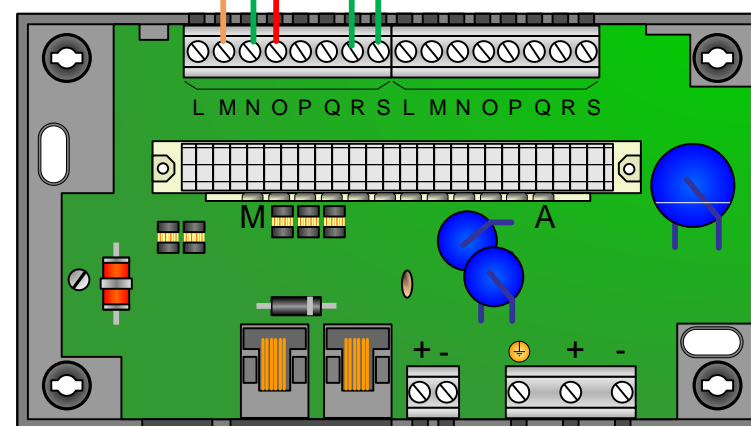
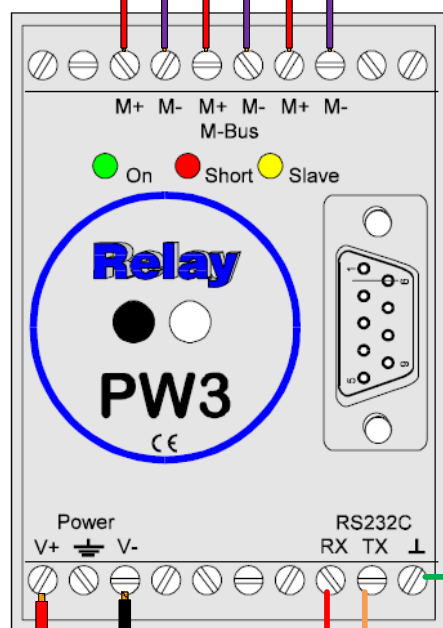


Schéma de raccordement

PW3 – Module 2COM (RS232)



Réseau M-Bus (3 appareils max)



Module 2 COM

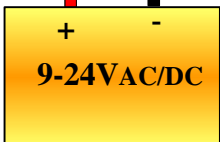
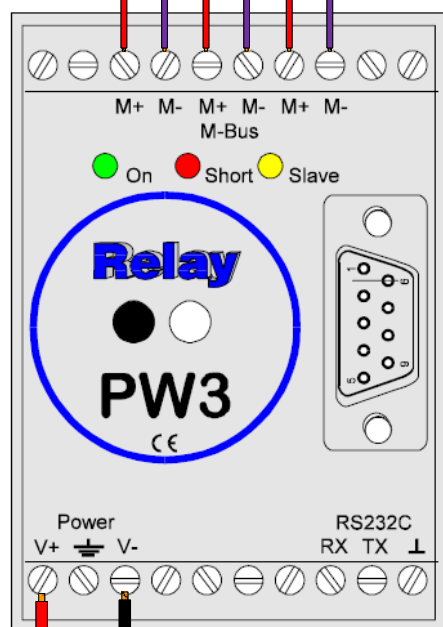




Schéma de raccordement PW3 – CRD129 (RS232)



Réseau M-Bus (3 appareils max)



CRD129

Orange ←

Rouge →

Vert 0V

+ -
9-24VAC/DC



Homell – 138, av. Léon Bérenger
F – 06706 St Laurent du Var
<http://www.wit.fr>

Tel : +33(0)4 93 19 37 37
Fax : +33(0)4 93 07 60 40
Hot-line : +33(0)4 93 19 37 30

PW3 / CRD129 (RS232)

Référence commerciale	NEGO512	Date	08-04-2010
Auteur	JDo	Version	1.0
Page 1 / 1			