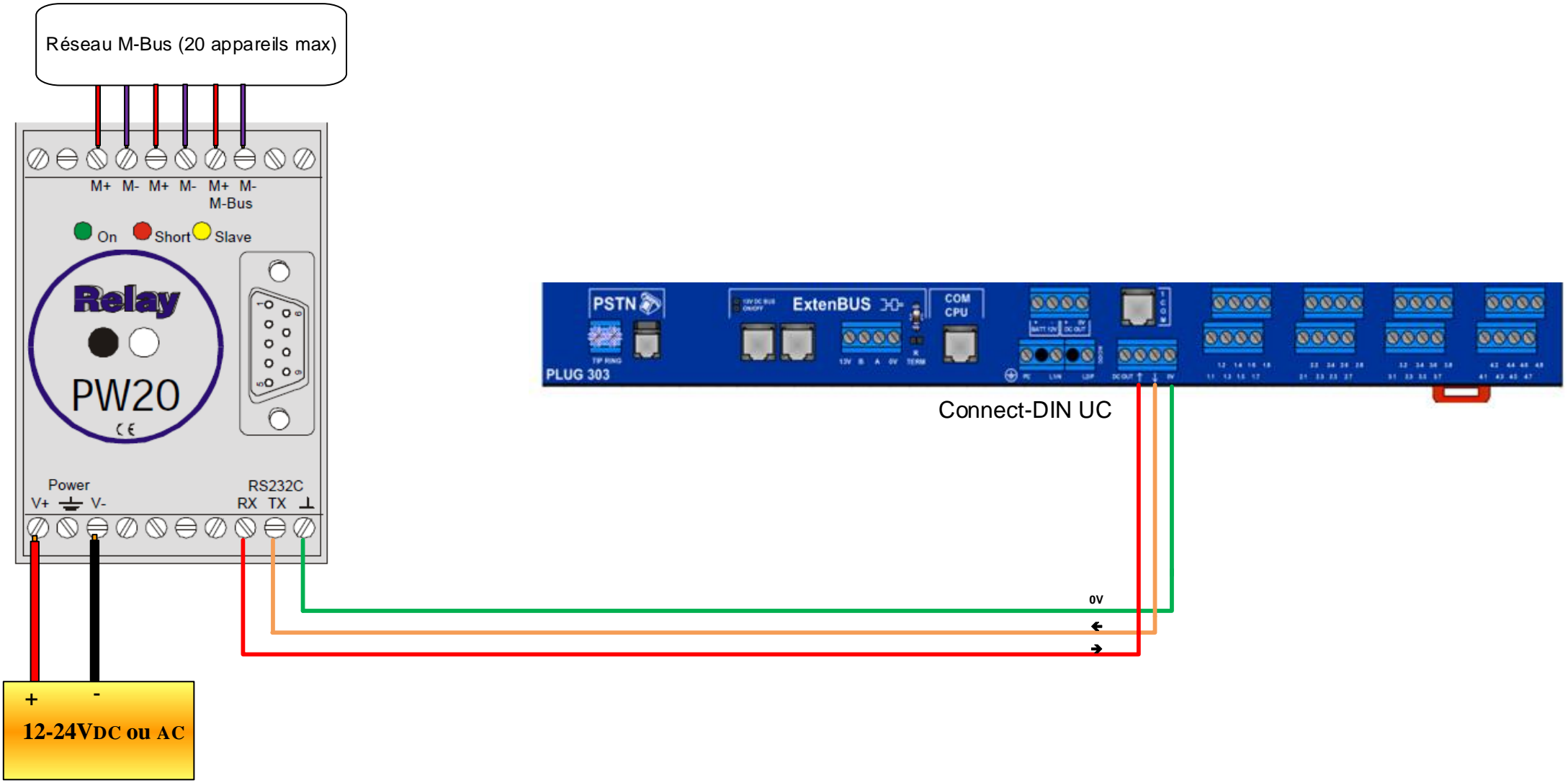




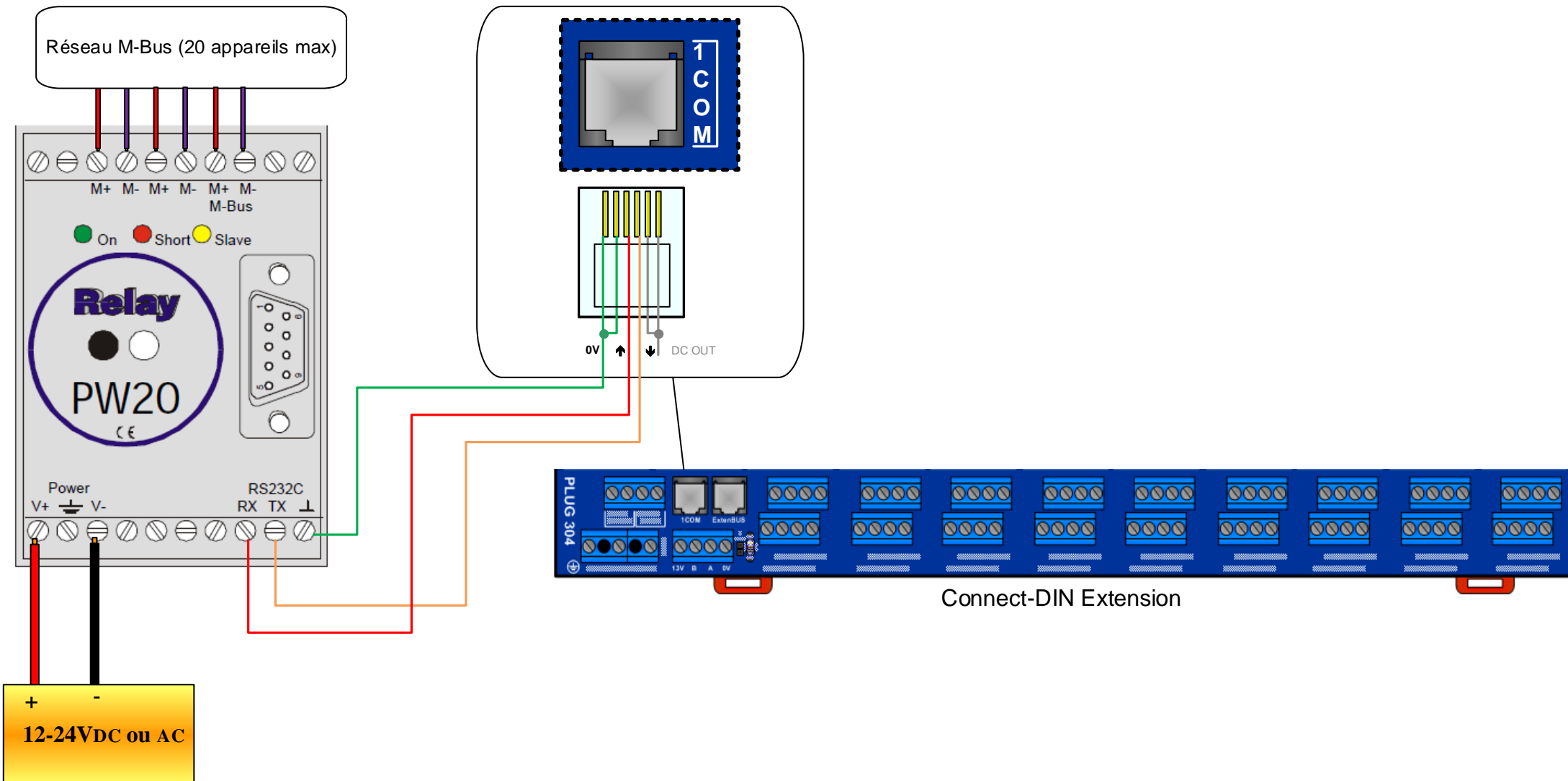
# Schéma de raccordement PW20 – Connect-DIN UC (RS232)





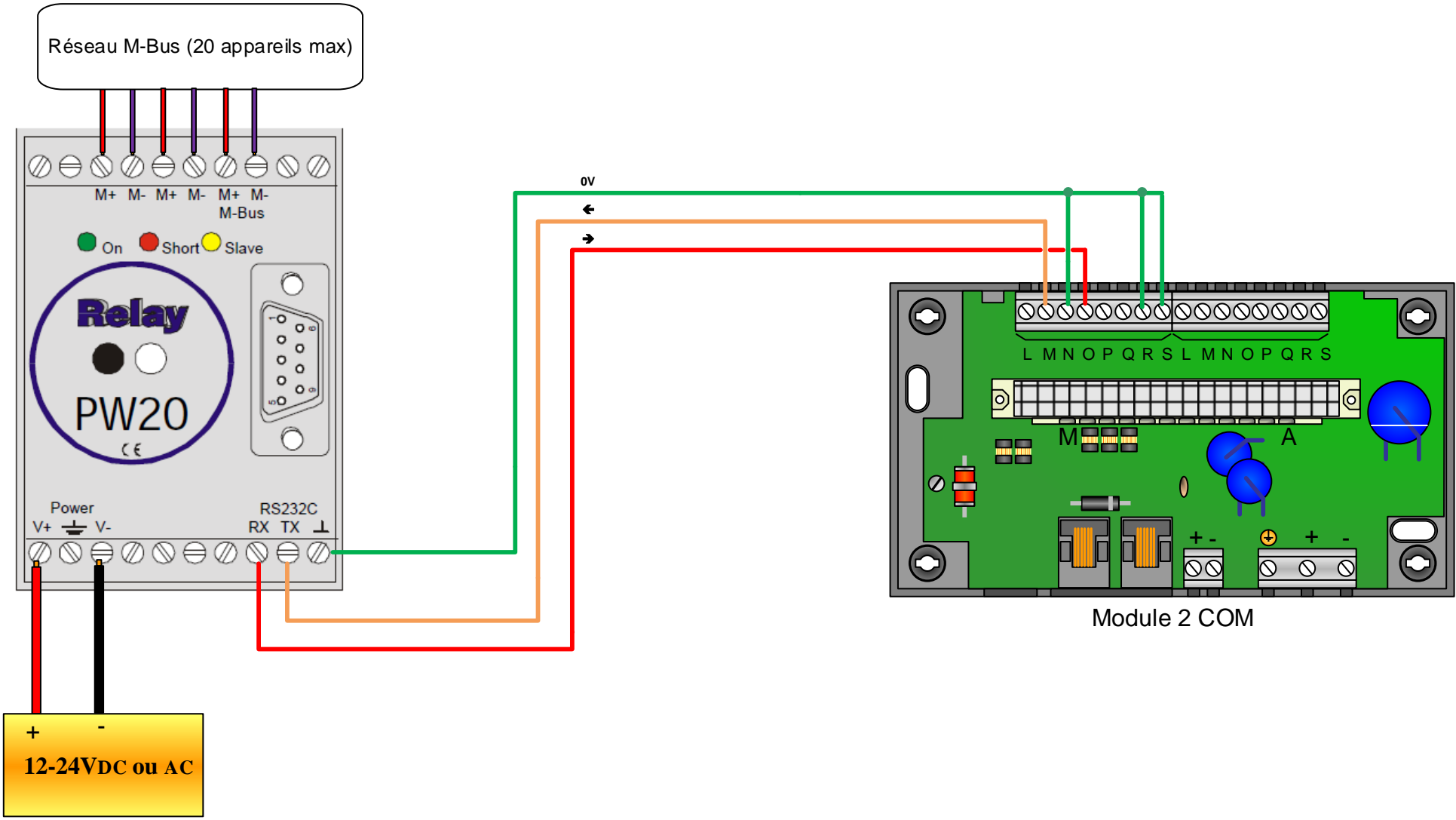
# Schéma de raccordement

## PW20 – Connect-DIN Extension (RS232)





# Schéma de raccordement PW20 – Module 2COM (RS232)





# Schéma de raccordement PW20 – CRD129 (RS232)

